

**NL** Astro-schakelklok

SELEKTA 171 top3 RC  
1710330

SELEKTA 172 top3

1720130

SELEKTA 172 top3 RC

1720330



## 1. Fundamentele veiligheidsinstructies 5

## 2. Bedoeld gebruik 5

Afvoer 6

## 3. Montage en aansluiting 6

Schakelklok aansluiten 7

Kabel aansluiten 9

Kabel losmaken 9

## 4. Beschrijving van het apparaat 10

Display en toetsen 10

Bedieningsprincipe 11

Overzicht menubesturing 12

Eerste inbedrijfstelling 13

## **5. Instellingen en functies 14**

Menu ASTRO 14

Astrotijd/locatie wijzigen 16

Offset-functie instellen 17

Individuele schemerings-  
bereiken instellen 17

Astro-impuls instellen 19

Vaste schakeltijd instellen (bijv.  
in het standaardprogramma) 20

Speciale programma's  
instellen 21

Zomer-/wintertijd instellen 25

CNTIN AAN/UIT schakelen 26

Vakantiefunctie instellen 27



Externe ingang instellen	28
Kanaalvergrendeling instellen (alleen bij 1720130+1720330)	29
Kanaalcombinatie (program- maomschakeling)	31
PIN-code aciveren	32
Hand- of continuschakeling instellen	33
Bedrijfsurenteller	33
Ontvangst van het tijdsignaal met geschikte antenne top2 RC (alleen bij 1710330+1720330)	34
Bluetooth OBELISK top3 gebruiken	35
Schakelklok, Bluetooth OBELISK top3 en smartphone (met app) verbinden	37
Schakelklok resetten	39



**6. Technische specificaties 40**

**7. Contact 41**



# 1. Fundamentele veiligheidsinstructies



## WAARSCHUWING

**Levensgevaar door elektrische schokken of brand!**

- Montage uitsluitend door een elektromonteur laten uitvoeren!

- Het apparaat is bestemd voor de montage op DIN-hoedrails (volgens EN 60715)
- Gangreserve (10 jaar) wordt minder bij ingestoken Bluetooth OBELISK top3 (bij batterijvoeding)
- Het apparaat komt overeen met type 1 STU volgens IEC/EN 60730-2-7

# 2. Bedoeld gebruik

- Digitale Astro-schakelklok met weekprogramma, jaarprogramma
- Interface voor Bluetooth OBELISK top3 (app)
- Per kanaal 3 speciale programma's met datumfunctie
- Tijdsynchronisatie door aansluiting van een externe DCF- of GPS-antenne (1710330+1720330)
- De astronomische schakelklok wordt bijv. gebruikt voor verlichtingsinstallaties (straten, buitentrappen, etalages, ingangen etc.)
- Alleen in gesloten, droge ruimtes gebruiken



Niet gebruiken bij veiligheidsvoorzieningen, zoals bijv. vluchtdeuren, brandbeveiligingen etc.

## Afvoer

- Apparaat op milieuvriendelijke wijze afvoeren

## 3. Montage en aansluiting

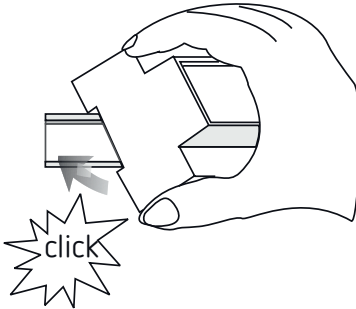


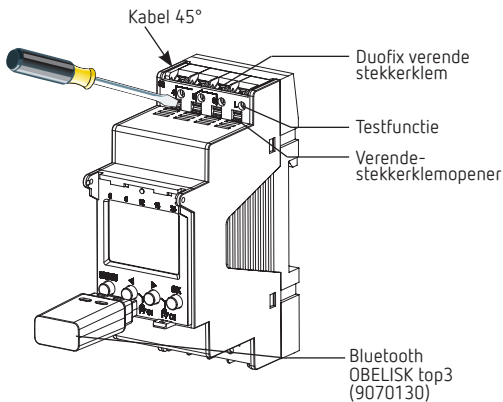
### WAARSCHUWING

**Levensgevaar door elektrische schokken of brand!**

- Montage uitsluitend door een elektromonteur laten uitvoeren!

## Schakelklok monteren





⚠ Diepte van de schakelkast controleren bij ingestoken OBE-LISK top3. De diepte moet > 94 mm zijn.

- Op DIN-hoedrail monteren (volgens EN 60715)
- Spanning vrijschakelen
- Tegen opnieuw inschakelen beveiligen
- Controleren of het apparaat spanningsloos is
- Aarden en kortsluiten
- Nabijgelegen, onder spanning staande delen afdekken of afschermen

## Schakelklok aansluiten

① Voor de aansluiting van een GPS-antenne (9070610) de bedieningshandleiding opvolgen.

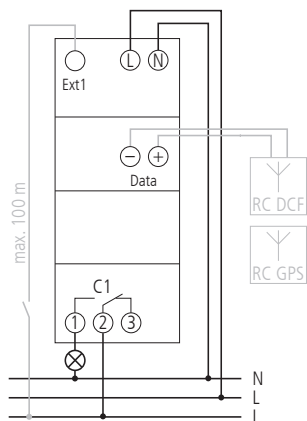
Minimaal aantal deelnemers dat voor het gebruik van de GPS-antenne vereist is:

- 2 x wekschakelklok TR 611 top3 RC, SELEKTA 171 top3 RC, LUNA 121 – 122 top3 RC met telkens 50 mA voeding of

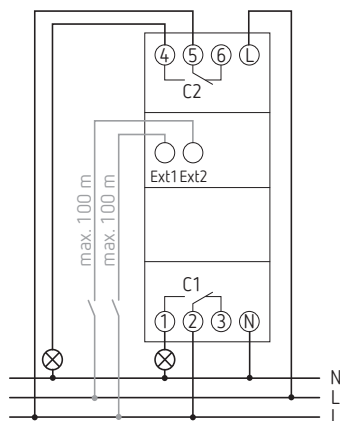
- 1 x wekschakelklok met 50 mA voeding plus 1 x netadapater top2 GPS (9070892) met 50 mA voeding



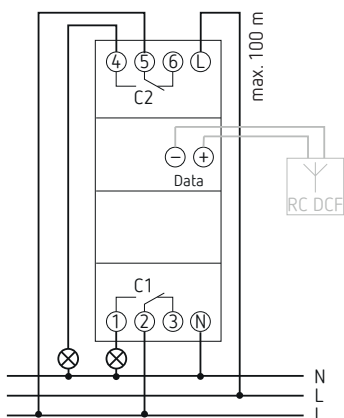
SELEKTA 171 top3 RC



SELEKTA 172 top3



SELEKTA 172 top3 RC





## Kabel aansluiten

- Correcte aansluiting voor de goede werking van de nuldoorgangsschakeling vereist
- Kabel op 8 mm (max. 9) afstrippen
- Kabel onder een hoek van 45° in de geopende DuoFix stekkerklem steken
- ① 2 kabels per klempositie mogelijk
- Om de DuoFix stekkerklem te openen, moet u de schroevendraaier omlaag drukken

## Kabel losmaken

- Verende-stekkerklemopener met de schroevendraaier omlaag drukken



# 4. Beschrijving van het apparaat

## Display en toetsen

The diagram shows a digital display with the following information and labels:

- Geprogrammeerde AAN-tijden**: 18 07 18
- Datum-weergave**: 18 07 18
- Weergave DCF-antenne**: CB off CB off
- Kanaltoestand C1, C2**: AM PM
- ON = AAN**
- OFF = UIT**
- Weergave zonsopgang/-ondergang**: 15:20:30
- Tijdweergave**: 15:20:30
- Weekdag van 1-7**: 1 2 3 4 5 6 7
- Weergave van de actieve toetsen met de betreffende functies**: A row of buttons with arrows and symbols.

The diagram shows four buttons: MENU, left arrow, right arrow, and OK. Below the arrows are three small arrows pointing left, right, and left.

- MENU**
  - Display activeren
  - Menu openen
  - Menu annuleren
  - ESC (menu afsluiten)
- OK**
  - Keuze opslaan
  - Keuze bevestigen
- Keuzemogelijkheden worden weergegeven**: Indicated by arrows pointing to the left and right arrow buttons.

# Bedieningsprincipe

1. Tekstregel lezen  
Tekst/symbool betekent  
vraag



2. Beslissing nemen



JA  
Bevestiging

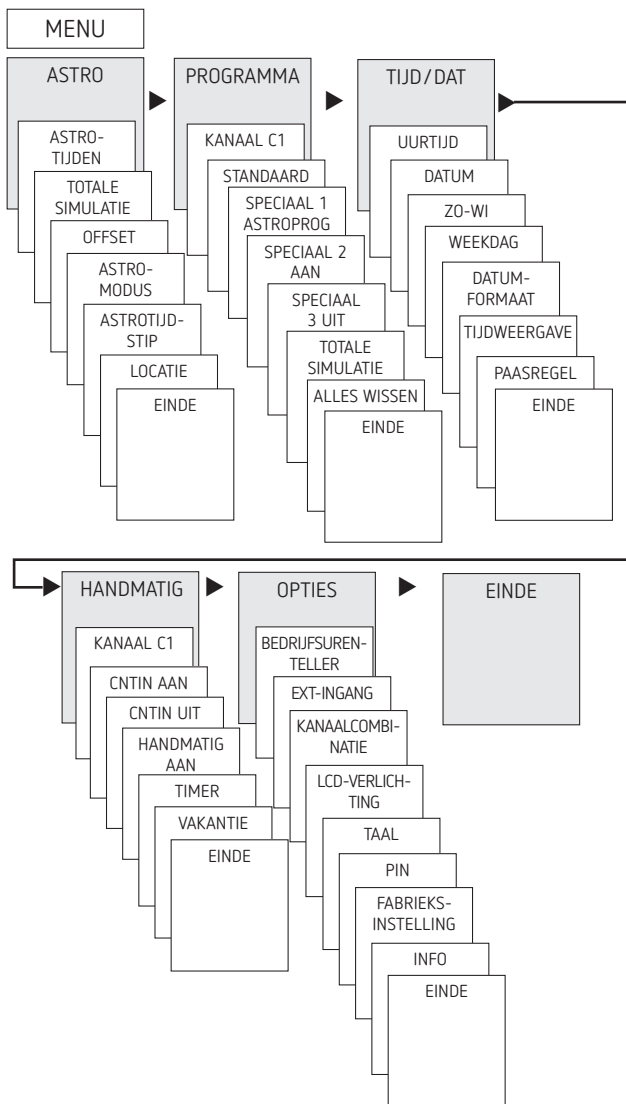
Op OK  
drukken

NEE  
Wijzigen /  
vervangen

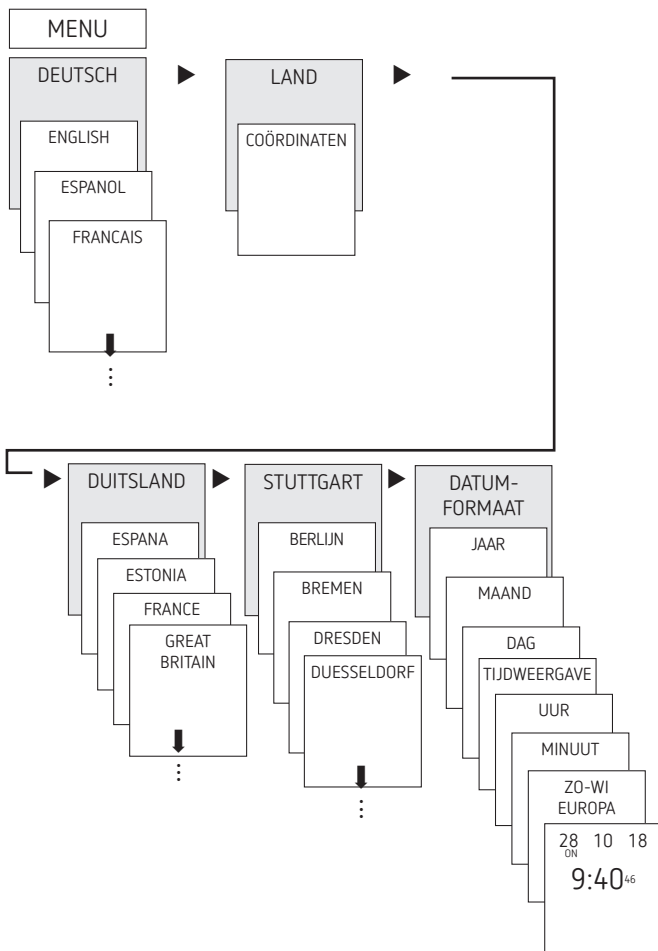
◀ ▶  
indrukken



# Overzicht menubesturing



# Eerste inbedrijfstelling



- Taal, land, stad, datum, tijd en zomer-/wintertijdregel (ZO-WI) instellen

- Op een willekeurige toets drukken en de meldingen op de display volgen (zie afbeelding).

## 5. Instellingen en functies

- ① Een Astro-schakelklok schakelt bij de standaardinstelling bij schemering aan en bij zonsopgang uit. Daardoor hoeft bij de meeste toepassingen **alleen** een **nachtuitschakeling** (bijv. van 22:00 tot 6:00 uur) te worden geprogrammeerd – en kan deze, indien nodig, naar alle weekdays worden gekopieerd.

Met de astronomische schakelklokken kunnen aangesloten verbruikers precies na zonsop- en -ondergang worden geschakeld. Ze beschikken bovendien over een Astro-impuls, die bijv. geschikt is voor de rolluik- en jaloeziebesturing. Bovendien hebben de Astro-schakelklokken een drietraps schemeringsbereik:

- Zonsondergang (burgerlijke schemering)
- Schemering (nautische schemering)
- Duisternis (astronomische schemering)

### Menu ASTRO

In het menu ASTRO kunnen Astrotijden, algehele simulatie, offset, Astromodus alsmede de locatie (plaatselijke omstandigheden) worden opgevraagd of gewijzigd.

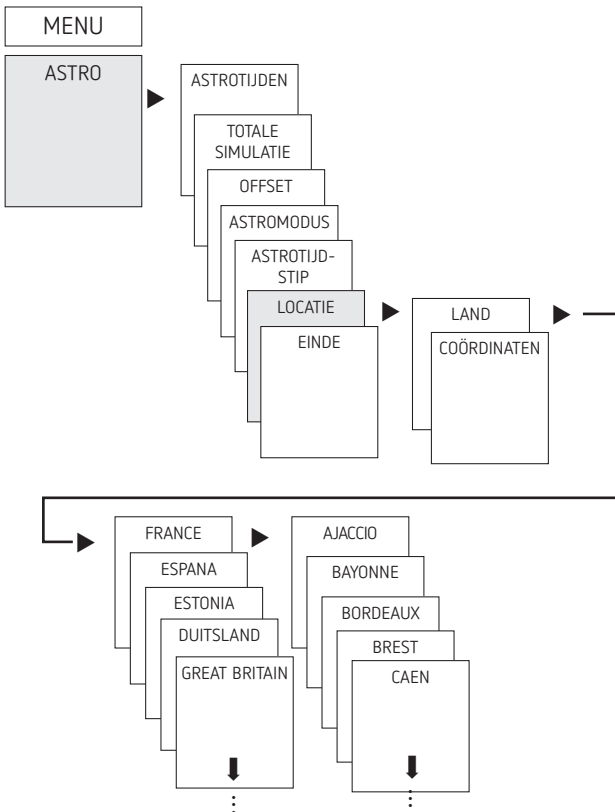
- Astrotijden  
Weergave van de Astrotijden (inclusief de offset) voor de huidige dag

- Totale simulatie  
Weergave van de schakelreactie met een vrij selecteerbare startdatum (het vakantieprogramma wordt niet weergegeven)
- Offset  
Met de offset (correctiewaarde) kunnen de berekende Astrotijden +/- 120 min worden verschoven. Daardoor kan de Astro-in- en uitschakeltijd aan plaatselijke omstandigheden (bijv. bergen, hoge gebouwen etc.) of aan persoonlijke wensen worden aangepast.
- Astromodus
  - 's Avonds-AAN, 's morgens-UIT: Bij zonsondergang wordt ingeschakeld, bij zonsopgang wordt uitgeschakeld (voorbeeld: straatverlichting)
  - 's Avonds UIT, 's morgens AAN: Bij zonsondergang wordt uitgeschakeld, bij zonsopgang wordt ingeschakeld (voorbeeld: terrarium)
  - Astro niet actief: De Astrotijden werken niet (alleen de schakelklokfunctie „vaste schakeltijd“)
- Astrotijdstip  
Er zijn 3 schemeringsbereiken instelbaar:
  - Zonsondergang (burgerlijke schemering):  
zonsondergang is het moment waarop de bovenkant van de zonschijf daalt tot onder de horizon
  - Schemering (nautische schemering):  
Met schemering wordt bedoeld wanneer het middelpunt van de zon 6° onder de horizon staat
  - Duisternis (astronomische schemering):  
Met de instelling Duisternis, vakkundig correct astronomische schemering genoemd, wordt bedoeld wanneer het middelpunt van de zon 12° onder de horizon staat. Er zijn sterren zichtbaar.



- Locatie
  - Instelling van de locatie door keuze van een stad of via coördinaten (lengte-/breedtegraad, tijdzone). Met Bluetooth OBELISK top3 kunnen max. 10 extra steden (= favorieten) worden toegevoegd.

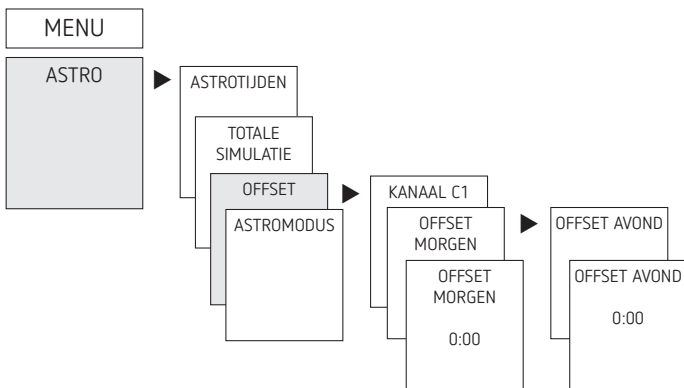
## Astrotijd/locatie wijzigen





Bijv. een ander land, een andere stad invoeren  
➤ MENU indrukken (zie afbeelding).

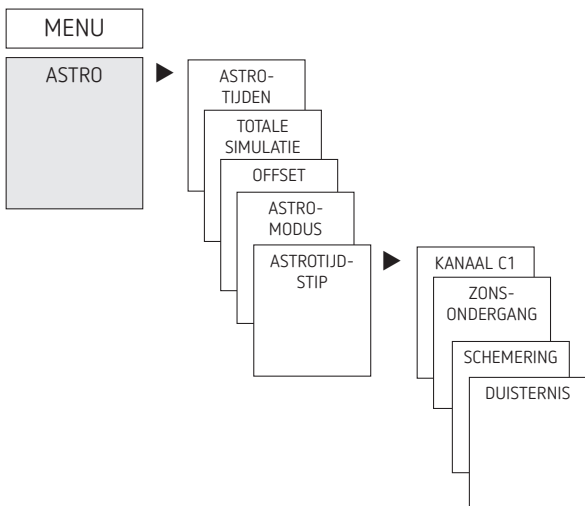
## Offset-functie instellen



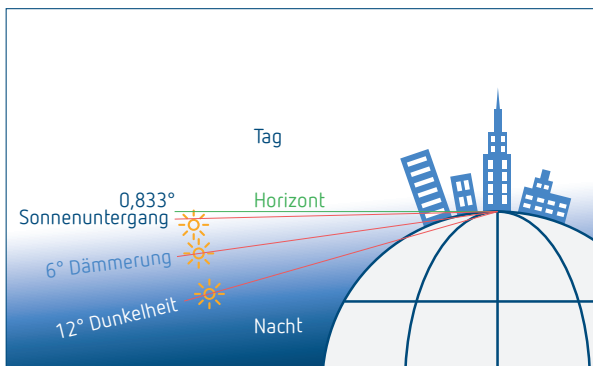
- Op MENU drukken
- ASTRO selecteren, met OK bevestigen
- OFFSET selecteren, met OK bevestigen
- KANAAL selecteren, met OK bevestigen
- OFFSET MORGEN of OFFSET AVOND selecteren, met OK bevestigen
- Tijd instellen, met OK bevestigen

## Individuele schemeringsbereiken instellen

In het menu ASTRO → Astrotijdstip kunnen 3 schemeringsbereiken worden ingesteld.

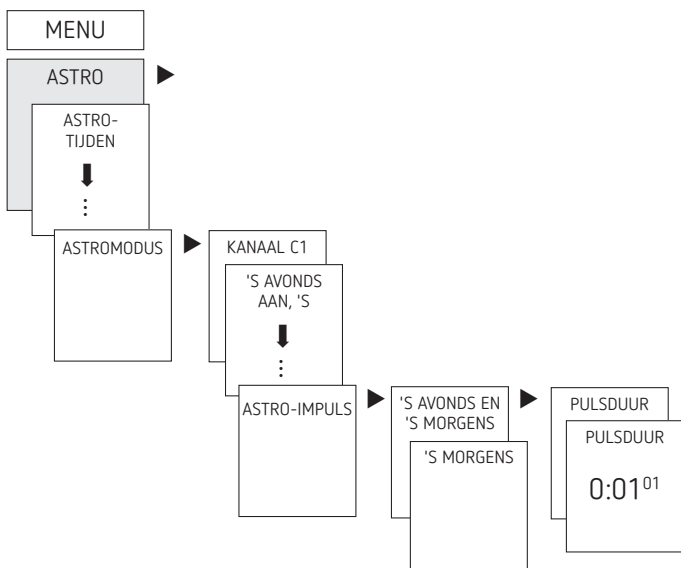


- Op MENU drukken
- ASTRO selecteren, met OK bevestigen
- ASTROTIJDSTIP selecteren, met OK bevestigen
- KANAAL selecteren, met OK bevestigen
- ZONSONDERGANG, SCHEMERING of DUISTERNIS selecteren, met OK bevestigen



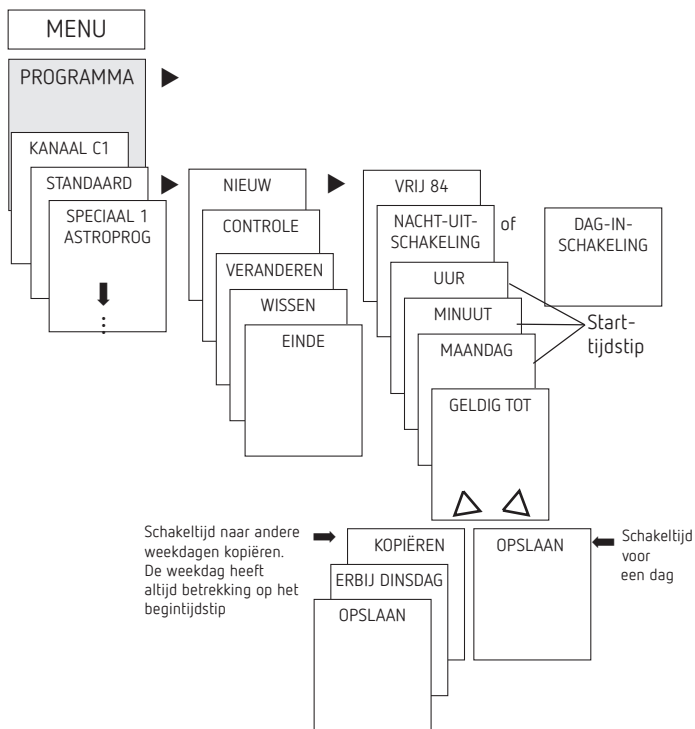
# Astro-impuls instellen

Geschikt voor jaloezie- en rolluikbesturing etc.



- Op MENU drukken
- ASTRO selecteren, met OK bevestigen
- ASTROMODUS selecteren, met OK bevestigen
- KANAAL selecteren, met OK bevestigen
- ASTRO-IMPULS selecteren, met OK bevestigen
  - Nu verschijnt 'S AVONDS EN 'S MORGENS, 'S AVONDS etc.
- Gewenste tijd selecteren, met OK bevestigen
- PULSDUUR invoeren

## Vaste schakeltijd instellen (bijv. in het standaardprogramma)



- ① Een schakeltijd bestaat altijd uit een begintijdstip en een eindtijdstip (GELDIG TOT); bijv. nachtuitschakeling op maandag 23:00 – 05:00 uur

① U hebt 84 vrije geheugenplaatsen ter beschikking

- Op MENU drukken
- PROGRAMMA selecteren, met OK bevestigen
- KANAAL selecteren, met OK bevestigen
- STANDAARD selecteren, met OK bevestigen
- NIEUW selecteren, met OK bevestigen
- NACHTUITSCHAKELING of LICHT AAN selecteren, met OK bevestigen
- Gewenste schakeltijden (uren, minuten, dag) instellen, met OK bevestigen
- KOPIËREN of OPSLAAN selecteren
- Voor het opslaan op ► drukken, met OK bevestigen
- Voor het kopiëren op OK drukken



## Speciale programma's instellen

- De apparaten SELEKTA top3 beschikken over 3 speciale programma's, waarmee men kalenderafhankelijk kan schakelen.
- Elk speciaal programma kan via een of meerdere datum-bereiken worden geactiveerd.
- Er zijn 3 soorten datumbereiken:
  - Vast datumbereik:  
bijv. begintijdstip op 02.04.2018 om 16:00 uur  
eindtijdstip op 24.04.2018 om 10:00 uur
  - Jaarlijks terugkerend datumbereik,  
bijv. Kerstmis:  
begintijdstip op 24.12 om 18:00 uur elk jaar  
eindtijdstip op 26.12 om 23:00 uur elk jaar
  - Van Pasen afhankelijk datumbereik,  
bijv. 1e en 2e Pinksterdag:  
begintijdstip: 49 dagen na Passen om 0:00 uur,  
elk jaar eindtijdstip: 51 dagen na Pasen om 0:00 uur,  
elk jaar

- ① De feestdagenset wordt met de app of de software OBELISK ingesteld.
- ① 24:00 uur wordt als 0:00 uur van de daaropvolgende dag geprogrammeerd.

Van Pasen afhankelijke feestdagen in Duitsland			
Feestdag	Dagen vóór/na 1e Paasdag		
	Start	Einde	
Carnevalsmaandag	- 48	- 47	
Goede Vrijdag	- 2	- 1	
2e Paasdag	+ 1	+ 2	
Hemelvaartsdag	+ 39	+ 40	
2e Pinksterdag	+ 50	+ 51	
Sacramentsdag	+ 60	+ 61	

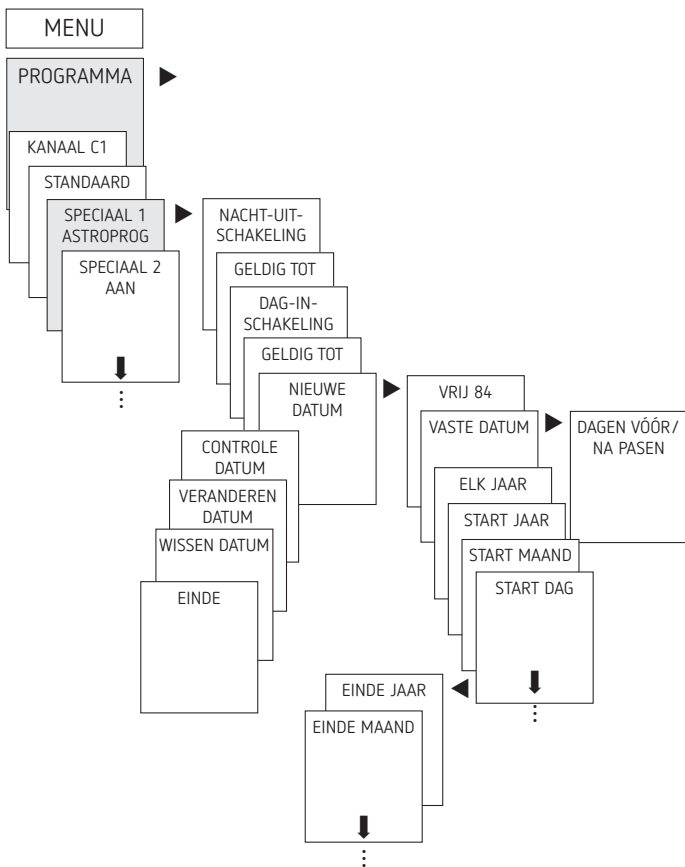
- Speciaal programma 1
  - **Astrotijden actief**
  - Optioneel 1x nachtonderbreking
  - Optioneel 1x licht aan
  - Actief in de geprogrammeerde datumbereiken

**Voorbeeld:** Het standaardprogramma schakelt de straatverlichting afhankelijk van de Astrotijden in. Een nachtonderbreking is van 23:00 uur t/m 04:00 uur geprogrammeerd. Het speciale programma 1 is in het datumbereik van 30 april 12:00 uur t/m 1 mei 12:00 uur actief. Omdat er geen nachtonderbreking is geprogrammeerd, blijft de straatverlichting de hele nacht ingeschakeld.



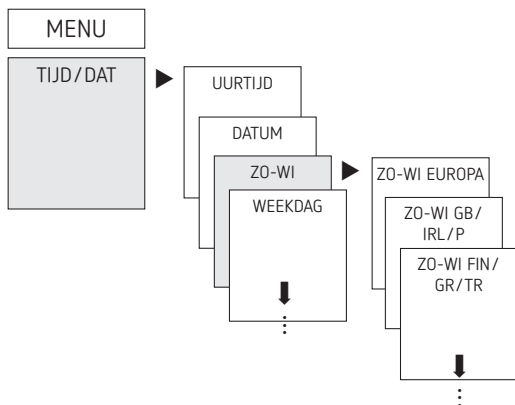
- Speciaal programma 2
  - **CNTIN AAN**
  - Tijdens de geprogrammeerde datumbereiken altijd aan  
**Voorbeeld:** het standaardprogramma schakelt een reclameverlichting alleen 's nachts in. Het speciale programma schakelt tijdens een actieweek van 17.04.2018 vanaf 9:00 uur t/m 24.04.2018 om 18:00 uur de reclameverlichting continu in.
- Speciaal programma 3
  - **CNTIN UIT**
  - Tijdens de geprogrammeerde datumbereiken altijd uit  
**Voorbeeld:** het standaardprogramma schakelt de parkeerplaatsverlichting afhankelijk van de Astrotijden in. Het speciale programma schakelt op 14 juli van 0:00 uur t/m 15 juli 04:00 uur de parkeerplaatsverlichting niet in.





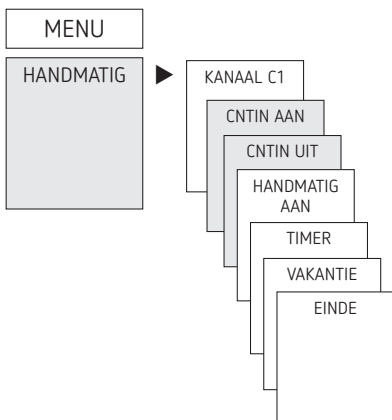


## Zomer-/wintertijd instellen



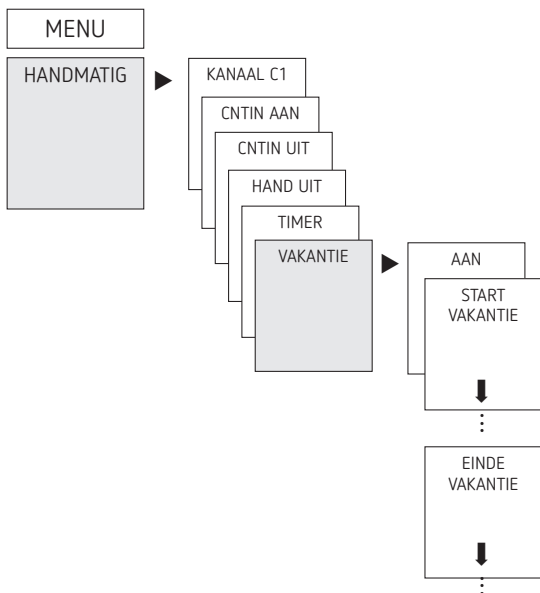
- Op MENU drukken
  - TIJD/DAT selecteren, met OK bevestigen
  - ZO-WI selecteren, met OK bevestigen
  - Gewenste regio voor de ZO-WI-tijd selecteren, met OK bevestigen
- ⓘ Wordt een DCF-/GPS-antenne gebruikt, dan moet de ZO/WI-omschakeling desondanks worden geactiveerd.

## CNTIN AAN/UIT schakelen



- Op MENU drukken
- HANDMATIG selecteren, met OK bevestigen
- KANAAL selecteren, met OK bevestigen
- CNTIN AAN of CNTIN UIT selecteren, met OK bevestigen

## Vakantiefunctie instellen



- Op MENU drukken
- HANDMATIG selecteren, met OK bevestigen
- KANAAL selecteren, met OK bevestigen
- VAKANTIE selecteren, met OK bevestigen
- AAN selecteren, met OK bevestigen
- START VAKANTIE selecteren, met OK bevestigen
- JAAR, MAAND, DAG, UUR invoeren, met OK bevestigen
- EINDE VAKANTIE selecteren, met OK bevestigen
- JAAR, MAAND, DAG, UUR invoeren, met OK bevestigen

## Externe ingang instellen

Voor het kanaal kan een EXT-INGANG (zie afbeelding) met verschillende functies worden ingesteld.

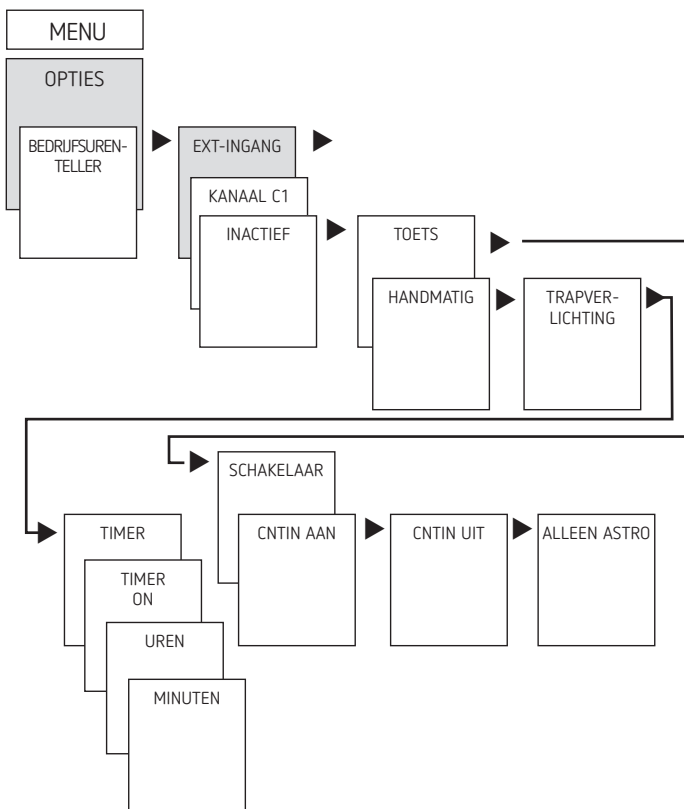
U kunt 3 submenu's selecteren: niet actief, drukknop(functie), schakelaar(functie)

- INACTIEF: De externe ingang heeft geen functie
- TOETS: U kunt kiezen uit Hand (handschakeling), Timer (countdown-timer) en traplichttijdschakelaar
- SCHAKELAAR: U kunt kiezen uit Continu AAN, Continu UIT of Alleen Astro

① Wordt een functie via een externe toets of schakelaar geactiveerd, dan verschijnt op de display EXTERN.

➤ Op MENU drukken, met ► EXT INGANG selecteren en de meldingen op de display volgen





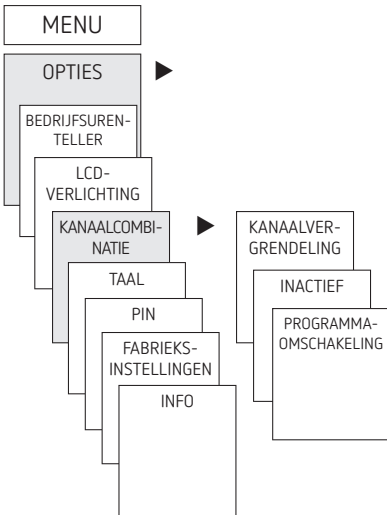
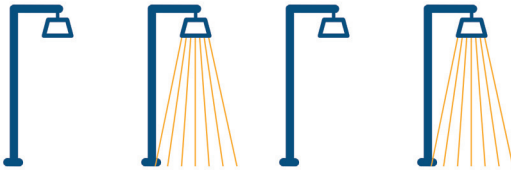
## Kanaalvergrendeling instellen (alleen bij 1720130+1720330)

Er zijn situaties waarin twee kanalen niet tegelijkertijd mogen worden geschakeld! De kanalen kunnen dan ten opzichte van elkaar worden vergrendeld.

- ① Met de kanaalvergrendeling kan worden voorkomen dat beide kanalen tegelijkertijd worden ingeschakeld.
- ① Daardoor wordt voorkomen schade aan verbruikers wordt veroorzaakt, bijv. bij vooruit- en achteruit draaien van motoren.

Is een kanaal al ingeschakeld, dan wordt het tweede kanaal pas ingeschakeld nadat het eerste kanaal is uitgeschakeld en een wachttijd van 1 s is verstreken.

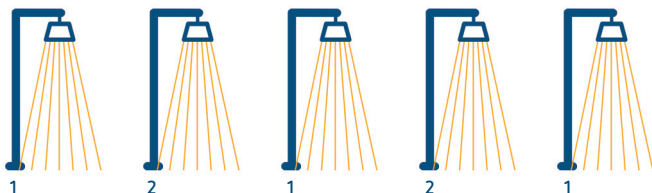
Worden beide kanalen op hetzelfde moment ingeschakeld, dan heeft kanaal 1 voorrang.



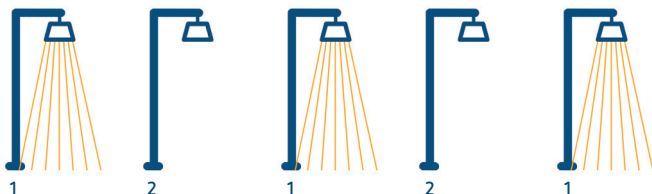
# Kanaalcombinatie (programmaomschakeling)

Door de kanaalcombinatie wordt het onderhoud voor slijtage van de lampen verminderd; bovendien kan energie worden bespaard.

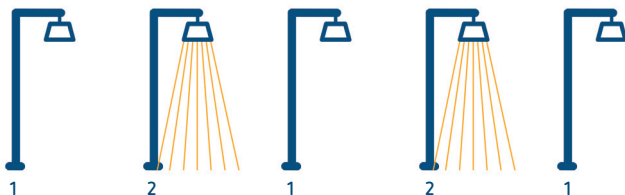
## 1. Astronomisch inschakelen bij zonsondergang



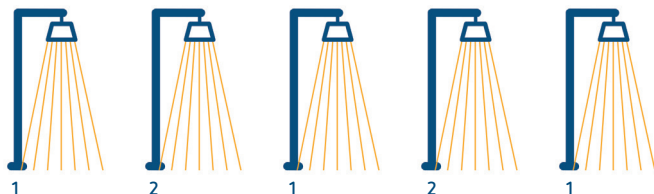
2. Op het ingestelde moment het tweede kanaal uitschakelen, om energie te besparen en om een basisverlichting te behouden.



3. Wekelijks/dagelijks het uitgeschakelde kanaal wisselen, om voor gelijkmatige slijtage van alle verbruikers te zorgen.



4. 's Morgens weer beide kanalen inschakelen, bij zonsopgang astronomisch uitschakelen.

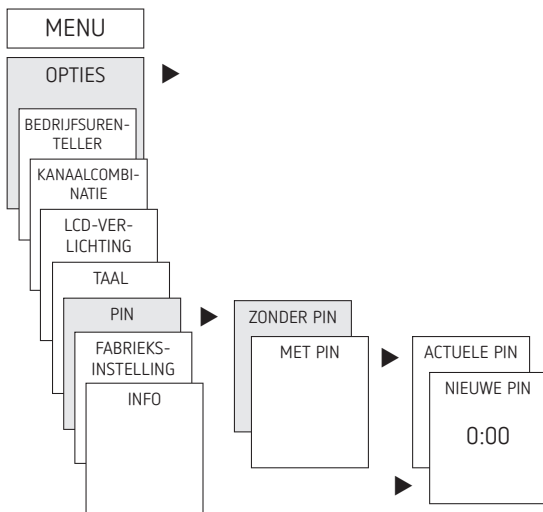


## PIN-code aciveren

De PIN-code wordt menugestuurd onder OPTIES ingesteld.

① Als u de PIN bent vergeten, belt u de Theben-Hotline.

① Houd het serienummer van het apparaat bij de hand!

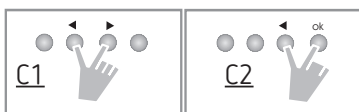




## Hand- of continuschakeling instellen

De hand- of continuschakeling kan menugestuurd onder HANDMATIG of (in de automatische weergave) als toetsencombinatie (zie afbeelding) worden ingesteld.

- Handschakeling:  
Omkering van de kanaaltoestand tot aan de volgende automatische resp. geprogrammeerde schakeling.
- Continuschakeling:  
Zolang een continuschakeling (AAN of UIT) geactiveerd is, werken de geprogrammeerde schakeltijden niet



### Handschakeling activeren

- Beide toetsen kort tegelijkertijd indrukken

### Continuschakeling activeren

- Beide toetsen 2 seconden tegelijkertijd indrukken

### Hand- /continuschakeling opheffen

- Beide toetsen tegelijkertijd indrukken

## Bedrijfsurenteller

De bedrijfsuren van het kanaal (relais) worden in het menu OPTIES weergegeven en gewist. Overschrijden de bedrijfsuren de in het menu Service ingestelde waarde, dan wordt dit op de display SERVICE weergegeven.

Voorbeeld: vervanging van een lamp na 5.000 h.

- Bedrijfsuren wissen of de onder Service ingestelde waarde verhogen (bijv. tot 10.000 uur)

## Ontvangst van het tijdsignaal met geschikte antenne top2 RC (alleen bij 1710330+1720330)

- ① Op de schakelklok SELEKTA top3 RC kunnen de antennes top2 RC-DCF (9070410) en top2 RC-GPS (9070610) worden aangesloten.
- ① Volg de instructies in de bedieningshandleiding van de antenne top2 RC-DCF/GPS op.
- ① Door aansluiting van de antenne top2 RC-DCF kan de schakelklok via een DCF-sigitaal automatisch worden gesynchroniseerd.
- ① Na aansluiting op de netvoeding resp. reset wordt naar de automatische weergave overgeschakeld zodra het DCF-zendsigitaal werd ontvangen.
- ① Bij GPS is een extra netadapter (9070892) vereist als slechts één apparaat op de antenne is aangesloten.

### Tijdzoneaanpassing

Na een geslaagde synchronisatie kan de tijdzone in het menu TIJD/DAT worden gewijzigd.

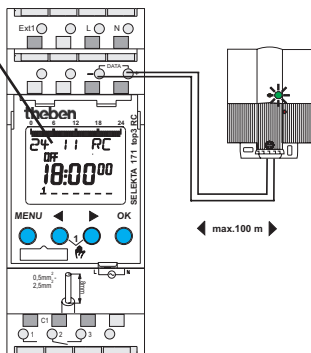
- In het menu TIJD (weergave: UUR VERANDEREN) de geldige plaatselijke tijd (tijdzone) corrigeren.



**Ontvangst DCF-zendsignaal:**  
**Weergave: dag + maand + RC**  
(Radio Control)

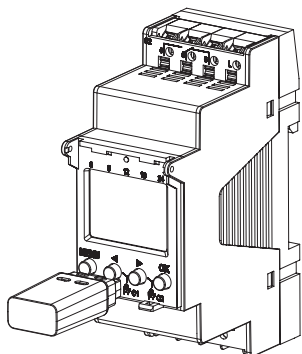
**geen ontvangst van het**  
**DCF-zendsignaal**  
**Weergave: bijv. 24 11 18**

**Geen verbinding met de**  
**antenne:**  
**Weergave: bijv. 24 11 18**



## Bluetooth OBELISK top3 gebruiken

Alle functies kunnen ook met de geheugenkaart Bluetooth OBELISK top 3 (9070130) naar de schakelklok worden overgedragen.



## Kopiëren OBELISK → KLOK

Kopieert het schakelprogramma en, indien gewenst, alle instellingen van de schakelklok (bijv. tijdformaat etc.) vanaf de geheugenkaart naar de schakelklok.

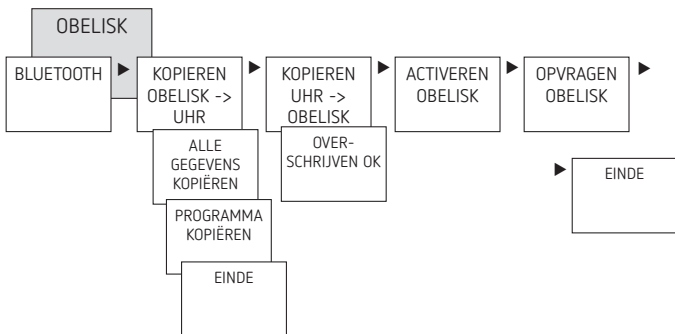
## Kopiëren KLOK → OBELISK

Kopieert alle schakelprogramma's en instellingen van de schakelklok naar de geheugenkaart.

## OBELISK-programma starten

Neemt de schakeltijden over die op de geheugenkaart zijn geprogrammeerd.

Zodra de geheugenkaart wordt verwijderd, worden weer de schakeltijden van de schakelklok actief.




# Schakelklok, Bluetooth OBELISK top3 en smartphone (met app) verbinden

De apparaten uit de top3-serie kunnen met een app (voor Android, iOS) via mobiele eindapparaten worden geprogrammeerd. De communicatie vindt via de Bluetooth OBELISK top3 plaats. Er worden schakelprogramma's overgedragen en direct schakelopdrachten naar het apparaat gezonden.

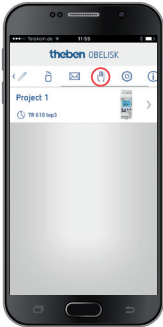
- App OBELISK top3 uit de App Store of Google Play Store downloaden



ⓘ Bluetooth-verbinding alleen in de automodus mogelijk, niet in de handbedieningsmodus zoals OPTIES etc.

- App openen en met een van de 3 commando's activeren, d.w.z. op „Download“ , „Handcommando“  of „Upload“  drukken  
→ Apparaat/apparatenlijst verschijnt op de display.



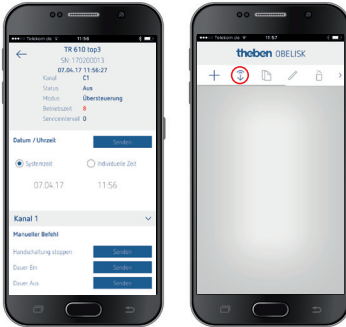


- Op "Verbinding maken" drukken

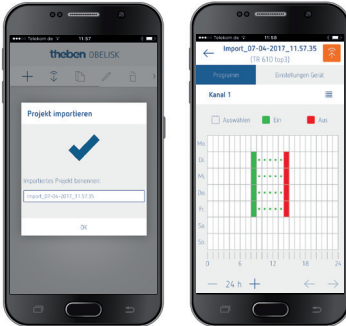


- Bij de schakelklok op OK drukken  
→ Nu verschijnt BLUETOOTH ACTIEF
- Binnen 30 s in de app op "Sluiten" drukken





Nu kunnen bijv. projecten worden gemaakt en geupload.



## Schakelklok resetten

- De 4 toetsen tegelijkertijd indrukken
  - U kunt nu tussen PROGRAMMA BEHOUDEN en PROGRAMMA WISSEN kiezen



## 6. Technische specificaties

Bedrijfsspanning:	230 V AC, +10% / -15% (1720130) 110 – 230 V AC (1710330+1720330)
Frequentie:	50–60 Hz
Stand-by:	< 0,4 W (1720130) 0,8 W (1710330+1720330)
Schakelvermogen max.:	16 A (bij 250 V AC, $\cos \varphi = 1$ )
Schakelvermogen:	10 A (bij 250 V AC, $\cos \varphi = 0,6$ )
Schakelvermogen min.:	10 mA/230 V AC 100 mA/24 V AC/DC
Schakeluitgang:	Het schakelen van willekeurige fase- draden is toegestaan
Kortste schakeltijd:	1 min
Schakelnauwkeurigheid:	tot op de seconde nauwkeurig
Beschermingsgraad:	IP 20 volgens EN 60529
Beschermingsklasse:	II volgens EN 60730-1 bij voorgeschre- ven montage
Software:	Klasse A
Bedrijfstemperatuur:	-30 °C ... +55 °C (1720130) -25 °C ... +55 °C (1710330+1720330)
Gangreserve:	10 jaar bij +20 °C (zonder Bluetooth OBELISK top3)
Gangnauwkeurigheid (typisch):	$\pm 0,25$ s/dag (25 °C)
Ontwerpstootspanning:	4 kV
Vervuilingsgraad:	2
Contact:	wisselcontact
Max. aantal schakelingen bij 16 A Ohmse belasting:	50 000
Gloeilamplast:	2600 W
Halogeenlamplast:	2600 W
TL-lampen (VVG-verliesarme voorschakelapparaten): niet gecompenseerd seriegecompenseerd parallelgecompenseerd	2600 VA 2600 VA 1300 VA (130 $\mu$ F)





Compacte tl-lampen (EVA):	1100 W
LED-lampen (< 2 W):	50 W
LED-lampen (> 2 W):	600 W
Bluetooth OBELISK top3: – Beschermingsgraad: – Temperatuur: – Reikwijdte:	IP 40 –30 °C ... +55 °C 15 m in het vrije veld

ⓘ De display van de schakelklok werkt alleen volledig bij een temperatuur van –20 °C – +55 °C.

## 7. Contact

### Theben AG

Hohenbergstr. 32

72401 Haigerloch

DUISSLAND

Tel. +49 7474 692-0

Fax +49 7474 692-150

### Hotline

Tel. +49 7474 692-369

hotline@theben.de

Adressen, telefoonnummers etc.

[www.theben.de](http://www.theben.de)