



## 1. Productkenmerken

- Passieve infrarood-aanwezigheidsmelder voor plafondmontage
- Rond detectiebereik 360°, t/m Ø 9 m (64 m<sup>2</sup>)
- Beperking van het detectiebereik met afdeklips
- Automatische aanwezigheids- en lichtsterkteafhankelijke besturing van verlichting en HLK
- Menglichtmeting geschikt voor fluorescentielampen (FL/PL/ESL), halogeen-/gloeilampen en LED's
- Kanaal A licht: relais, 230 V
- Op vol- of halfautomatische bediening om te schakelen
- Gewenste lichtsterkte instelbaar, inleerfunctie
- Verkorting van de nalooptijd bij korte aanwezigheid (kortdurende aanwezigheid)
- Aansluitmogelijkheid voor drukknop of schakelaar voor handmatige schakeling met automatische herkenning
- Impulsfunctie voor trapverlichtingtijdschakelaar
- Kanaal H, aanwezigheid: relais, potentiaalvrij bijv. voor HLK-regeling
- Inschakelvertraging en nalooptijd instelbaar
- Detectiegevoeligheid instelbaar
- Door voorinstelling in fabriek direct gebruiksklaar
- Testmodus ter controle van functie en detectiebereik
- Uitbreiding van het detectiebereik door Master/Slave- of Master/Master-schakeling, maximaal 10 melders kunnen parallel worden geschakeld
- Plafondinbouw in inbouwdoos
- Plafondopbouw mogelijk met opbouwraam (optie)
- Gebruikersafstandsbediening 'theSenda S' (optie)
- Managementafstandsbediening 'SendoPro' (optie)
- Installatieafstandsbediening 'theSenda P' (optie)
- App-afstandsbediening 'theSenda B' (optie) en bijbehorende app 'theSenda Plug' (iOS/Android)

## 2. Veiligheid



### WAARSCHUWING

**Levensgevaar door elektrische schokken of brand!**  
➤ Montage uitsluitend door een elektromonteur laten uitvoeren!

- Werkzaamheden aan elektrische installaties mogen alleen door elektromonteurs, of door geïnstrueerde personen onder leiding en toezicht van een elektromonteur conform de elektrotechnische voorschriften worden uitgevoerd!

- Let op de landspecifieke veiligheidsvoorschriften voor werkzaamheden aan elektrische installaties! Schakel de leiding vóór de montage spanningsloos!
- Het apparaat is onderhoudsvrij. De garantie vervalt als het apparaat wordt geopend of eventuele voorwerpen het apparaat binnendringen.

## 3. Bedoeld gebruik

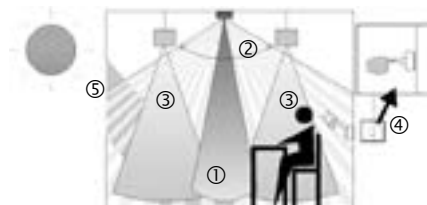
De aanwezigheidsmelder is bestemd voor de installatie binnenshuis. De aanwezigheidsmelder dient uitsluitend voor de toepassing die contractueel is afgesproken tussen de fabrikant en de gebruiker. Een ander of verdergaand gebruik geldt als onbedoeld. Voor daaruit voortvloeiende schade is de fabrikant niet aansprakelijk.

## 4. Functie

De aanwezigheidsmelder wordt bij voorkeur toegepast in kantoren, gangen, trappen, toiletten, kelders en garages, maar ook in woningen, voor de comfortabele en energiezuinige regeling van verlichting en HLK. Het schakelcontact 'Licht' schakelt de verlichting bij aanwezigheid en onvoldoende lichtsterkte in, bij afwezigheid of voldoende lichtsterkte uit. Met drukknoppen of schakelaars kan het licht ook handmatig worden in- en uitgeschakeld.

Het schakelcontact 'Aanwezigheid' regelt verwarmings-, ventilatie- en airconditioningsystemen (HLK). Het contact sluit bij aanwezigheid, een inschakelvertraging maakt vertraagd inschakelen mogelijk.

### Functiebeschrijving



- ① Menglichtmeting
- ② Aanwezigheidsdetectie
- ③ Kunstmatig licht
- ④ Drukknop voor de handmatige regeling van de verlichting
- ⑤ Invallend daglicht

### Kanaal A licht

De schakelreactie wordt door aanwezigheid en lichtsterkte geregeld. Het schakelcontact sluit bij duisternis en aanwezigheid. Het opent vertraagd bij lichtsterkte of afwezigheid.

### Nalooptijd

De nalooptijd maakt een vertraagde uitschakeling van de verlichting mogelijk, nadat men de ruimte verlaten heeft. De nalooptijd kan tussen 10 s en 60 min worden ingesteld. Als een niet-bezette ruimte slechts kort wordt betreden en binnen 30 s weer verlaten, wordt het licht na 2 minuten vroegtijdig uitgeschakeld (kortdurende aanwezigheid).

## Drukknopaansturing

Via een drukknop of schakelaar kan de verlichting op elk moment handmatig worden geschakeld. Wordt de verlichting handmatig ingeschakeld, dan brandt deze minimaal 30 min., mits personen aanwezig zijn. Daarna gaat het licht bij voldoende lichtsterkte uit. Wordt de ruimte (eerder) verlaten, dan gaat het licht altijd uit na afloop van de ingestelde nalooptijd. Wordt het kunstmatige licht handmatig uitgeschakeld, dan blijft de verlichting uitgeschakeld zolang er personen aanwezig zijn. Na afloop van de nalooptijd wordt de verlichting weer automatisch geschakeld.

## Vol- of halfautomatisch

De verlichting van de aanwezigheidsmelder wordt naar keuze volautomatisch voor meer comfort resp. halfautomatisch voor een grotere besparing geregeld. Bij 'volautomatisch' wordt de verlichting automatisch in- en uitgeschakeld. Bij 'halfautomatisch' moet de verlichting altijd handmatig ingeschakeld. Het uitschakelen van de verlichting vindt altijd automatisch plaats.

## Impulsfunctie

Voor de aansturing van bestaande trapverlichtingstijdschakelaars kan de nalooptijd op impuls worden gezet. Daarbij genereert de lichtuitgang bij aanwezigheid en duisternis om de 10 s een impuls van 0,5 s.

## Kanaal H aanwezigheid

Het kanaal H aanwezigheid wordt voor de HLK-regeling gebruikt. De schakelreactie van het potentiaalvrije contact wordt alleen beïnvloed door aanwezigheid, echter niet door de lichtsterkte. Is het contact gesloten, dan wordt de nalooptijd bij iedere beweging opnieuw gestart. Drukknop of schakelaar beïnvloeden het contact niet.

## Inschakelvertraging

De inschakelvertraging voorkomt een directe inschakeling. Het contact sluit pas na afloop van de inschakelvertraging, mits er permanent personen aanwezig zijn.

## Nalooptijd

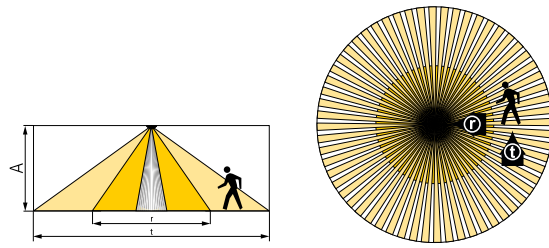
De nalooptijd maakt een vertraagde uitschakeling van HLK-apparaten en -systemen mogelijk nadat men de ruimte verlaten heeft. De nalooptijd kan tussen 10 s en 120 min worden ingesteld.

## 5. Detectiebereik

Het ronde detectiebereik van de aanwezigheidsmelder theRonda S dekt een gemiddeld detectiebereik af. Let erop dat zittende personen in bereiken met verschillende afmetingen worden gedetecteerd. De aanbevolen montagehoogte is 2 m–4 m. Hoe hoger de montagehoogte, des te lager de gevoeligheid. Bij grotere montagehoogtes worden de omvang en afstand tussen de actieve en passieve zones van de aanwezigheidsmelder groter. Het detectiebereik wordt met toenemende temperatuur minder.

## Zittende personen:

De aanwezigheidsmelder reageert zeer gevoelig op zeer kleine bewegingen. De gegevens hebben betrekking op zeer kleine bewegingen op tafelhoogte (ca. 0,80 m). Vanaf een montagehoogte van > 3 m is de detectiegevoeligheid verminderd. Voor een duidelijke detectie zijn sterkere bewegingen noodzakelijk.

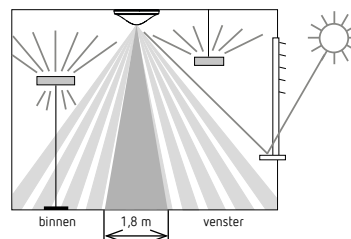


Montagehoogte (A)	Dwars (t)	Frontaal (r)	Zittend (s)
2,0 m	Ø 7,0 m (38 m <sup>2</sup> )	Ø 2,5 m (5 m <sup>2</sup> )	Ø 2,5 m (5 m <sup>2</sup> )
2,5 m	Ø 7,0 m (38 m <sup>2</sup> )	Ø 3,0 m (7 m <sup>2</sup> )	Ø 3,0 m (7 m <sup>2</sup> )
3,0 m	Ø 8,0 m (50 m <sup>2</sup> )	Ø 4,0 m (13 m <sup>2</sup> )	Ø 4,0 m (13 m <sup>2</sup> )
3,5 m	Ø 8,0 m (50 m <sup>2</sup> )	Ø 4,0 m (13 m <sup>2</sup> )	–
4,0 m	Ø 9,0 m (64 m <sup>2</sup> )	Ø 4,0 m (13 m <sup>2</sup> )	–

Alle gegevens zijn richtwaarden.

## Lichtsterktemeting

De aanwezigheidsmelder meet kunstmatig en daglicht, dat direct onder de melder wordt gereflecteerd. De lichtmeetzone verschijnt op tafelhoogte als een rechthoek van ca. 1,8 x 3 m. De montageplaats wordt gebruikt als referentie van het verlichtingsniveau. De lichtmeting wordt beïnvloed door rechtstreekse aanstraling. Vermijd de plaatsing van staande lampen of verlaagde verlichting direct onder de melder. Wordt de lichtsterktemeting gedeactiveerd, dan schakelt kanaal A licht alleen afhankelijk van de aanwezigheid (gewenste lichtsterkte met de afstandsbediening op 'Meting uit' gezet).



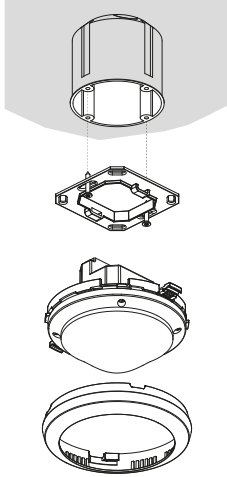
## Geschikte lampen

De aanwezigheidsmelder is geschikt voor fluorescentielampen, compacte tl-lampen, halogeen- en gloeilampen en LED's. Vanwege de hoge inschakelstromen van EVA's en LED-drivers is het maximaal schakelbare aantal beperkt. Bij grote lasten kan dit probleem met een externe beveiliging worden verholpen. Bij parallelschakeling kan de last over meerdere Masters worden verdeeld. Alle geschakelde lasten moeten op deskundige wijze worden ontstoord.

## 6. Montage

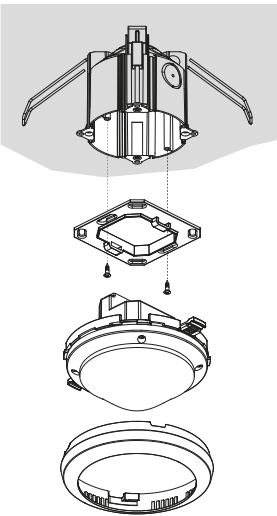
### Inbouwmontage

Bij de inbouwmontage van de aanwezigheidsmelder wordt een standaardinbouwdoos maat 1 gebruikt.



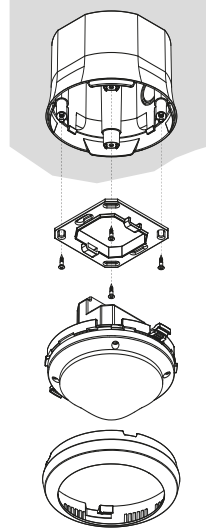
### Plafondinbouw

Voor een vereenvoudigde plafondinbouw van de aanwezigheidsmelder is een plafondinbouwdoos 73A verkrijgbaar (zie accessoires). Deze dient tegelijkertijd als trekontlasting en aanraakbeveiliging. De inbouwdiameter is 72 mm (boordiameter 73 mm).



## Opbouwmontage

Voor de opbouwmontage is een opbouwraam 110A verkrijgbaar (zie accessoires).

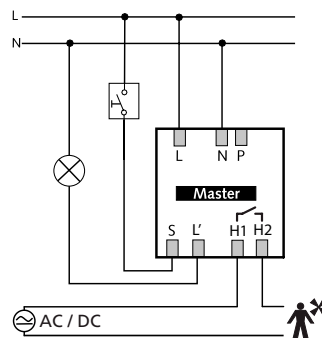


## 7. Schakeling

De aanwezigheidsmelders kunnen als Master en Slave worden gecombineerd: Master in enkelvoudige schakeling, Master in parallelschakeling, Master-Slave parallelschakeling. Er kunnen meerdere drukknoppen op één sturingang aanwezig zijn. Verlichte toets met nuldraadaansluiting gebruiken.

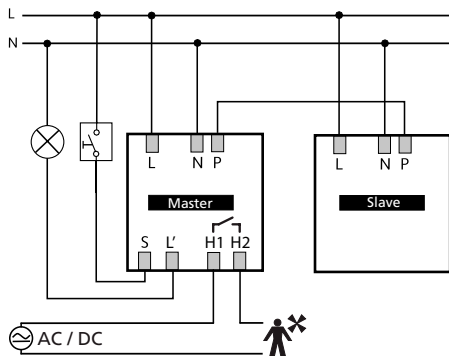
### Enkelvoudige schakeling

Bij de enkelvoudige schakeling detecteert de aanwezigheidsmelder als Master aanwezigheid en lichtsterkte en regelt de verlichting.



## Parallelschakeling master-slave

Is het detectiebereik van één aanwezigheidsmelder onvoldoende (grote ruimtes), dan kunnen maximaal 10 melders door verbinden van de P-klemmen parallel worden geschakeld. De aanwezigheid wordt daarbij door alle melders gezamenlijk gedetecteerd. De Master meet de lichtsterkte, verwerkt de toetsen en regelt de verlichting. Alle overige melders worden als Slaves gebruikt. Zij leveren uitsluitend aanwezigheidsinformatie.



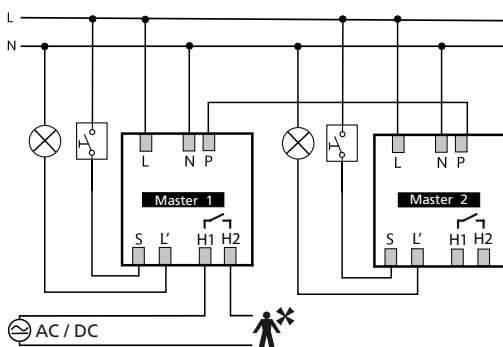
- Lichtmeting alleen bij de Master
- Parameters alleen bij de Master instellen
- Maximaal 10 melders parallel schakelen
- De fasedraad met dezelfde fase voor alle melders gebruiken.

Master: theRonda S360-101 UP

Slave: theRonda S360 Slave UP

## Parallelschakeling Master-Master (meerdere lichtgroepen)

In een parallelschakeling kunnen ook meerdere Masters worden gebruikt. Elke Master regelt daarbij zijn eigen lichtgroep volgens zijn eigen lichtsterktemeting. Vertragingstijden en gewenste lichtsterktes worden bij elke Master individueel ingesteld. De aanwezigheid wordt nog steeds door alle melders gezamenlijk geregistreerd.



- Per lichtgroep één Master met individuele lichtsterktemeting.
- Parameters bij elke Master individueel instellen.
- Maximaal 10 melders parallel schakelen.
- De fasedraad met dezelfde fase voor alle melders gebruiken.
- Als schakelcontact aanwezigheid kan een willekeurige Master worden gekozen.

## 8. Instellingen

De aanwezigheidsmelder theRonda S heeft geen potentiometer. De aanwezigheidsmelders worden met een basisinstelling gebruiksklaar geleverd. De vooraf ingestelde gegevens zijn richtwaarden. Voor de inbedrijfstelling zijn de managementafstandsbediening «SendoPro 868-A», de serviceafstandsbediening «theSenda P» en de app-afstandsbediening „theSenda B” (met app „theSenda Plug”) verkrijgbaar. Daarmee kunnen de instelwaarden op afstand worden aangepast.

### Parameters en besturingscommando's via afstandsbediening

Ter ondersteuning van de inbedrijfstelling en van service-werkzaamheden kunnen de volgende parameters met de afstandsbediening worden opgevraagd of gewijzigd:

Parameter	Beschrijving	Opvraagbaar SendoPro 868-A/ theSenda B (app)	Te wijzigen SendoPro 868-A/ theSenda B (app)	Te wijzigen theSenda P
Gewenste lichtsterkte A	Waardebereik in lux	x	x	x
	Metingen uit	x	x	x
Nalooptijd A	Waardebereiken in seconden/minuten		x	x
	Impuls		x	x
Korte aanwezigheid A	Aan/Uit		x	
Nalooptijd H	Waardebereiken in seconden/minuten		x	x
Inschakelvertraging H	Waardebereiken in seconden/minuten		x	
Bedieningswijze	auto/man	x	x	x
Stuurgang S	auto/schakelaar/ drukknop S/drukknop Ö		x	
Detectiegevoeligheid (PIR)	Waardebereik in trappen		x	x
Groepsadres	Alle/I/II/III		x	x
LED-weergave beweging	Uit/Aan		x	

De parameters worden met de managementafstandsbediening 'SendoPro 868-A', de serviceafstandsbediening „theSenda P” of de app-afstandsbediening „theSenda B” (met app „theSenda Plug”) via infrarood naar de aanwezigheidsmelder gezonden. Gewijzigde parameters worden door de melder direct overgenomen en gebruikt.

Met de managementafstandsbediening 'SendoPro 868-A' en ook met de app-afstandsbediening „theSenda B” (met app „theSenda Plug”) kunnen parameters worden opgevraagd doordat de waarden trapsgewijs naar de melder worden gezonden. Is de gezonden waarde lager dan de ingestelde parameter, dan gaat de LED kort branden. Is de gezonden waarde gelijk aan of hoger dan de ingestelde parameter, dan knippert de LED 2 seconden.

## De volgende stuurcommando's kunnen met de afstandsbediening worden geactiveerd:

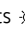
Stuurcommando	Beschrijving	Activeerbaar SendoPro 868-A/'theSenda B' (app)	Activeerbaar theSenda P
Inleren kanaal A	Activeren	x	x
Verlichting schakelen	Lichtgroep kan worden in- en uitgeschakeld.	x	x
Test-aanwezigheid	Aan/Uit	x	x
Herstart	Melder opnieuw starten	x	x
Fabrieksinstellingen	Alle parameters en instellingen weer op de fabrieksinstelling instellen.	x	

## Gewenste lichtsterkte kanaal A licht

De gewenste lichtsterkte A bepaalt de minimaal gewenste lichtsterkte. De momenteel aanwezige lichtsterkte wordt onder de aanwezigheidsmelder gemeten. Is de aanwezige lichtsterkte lager dan de gewenste, dan wordt het licht, zover er aanwezigheid wordt gedetecteerd, ingeschakeld (bij bedieningswijze Volautomatisch).


### Waardebereik

Instelbare waarden 'SendoPro 868-A'/'theSenda B' (app)	30–3000 lux
Instelbare waarden 'theSenda P'	30, 300, 500, 800 lux

Deactivering van de lichtsterktemeting (lichtsterktemeting heeft geen invloed) - De kanalen licht schakelen alleen na aan- en afwezigheid.	
'SendoPro 868-A'/'theSenda B' (app)	Meting UIT
'theSenda P'	Toets 

## Inleren kanaal A licht

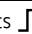
Bij inleren wordt de momenteel gemeten lichtsterkte als gewenste lichtsterkte A overgenomen. Waarden buiten het toegestane bereik worden automatisch op de betreffende grenswaarde gezet.

'SendoPro 868-A'/'theSenda B' (app)	Inleren
'theSenda P'	Toets 

## Nalooptijd kanaal A licht

### Waardebereik

Instelbare waarden 'SendoPro 868-A'/'theSenda B' (app)	10 s–60 min
Instelbare waarden 'theSenda P'	10 s, 30 s, 60 s, 2 min, 10 min, 20 min, 60 min

Aansturing voor trapverlichtingtijdschakelaar (0,5 s 'on' / 10 s 'off')	
'SendoPro 868-A'/'theSenda B' (app)	Impuls
'theSenda P'	Toets 

## Korte aanwezigheid kanaal A licht

Bij het kortdurend betreden van een ruimte kan de nalooptijd van kanaal A licht vroegtijdig worden beëindigd. (Bij bedieningswijze Volautomatisch en Halfautomatisch)

De nalooptijd wordt volgens de ingestelde parameter toegepast.	Uit
Als een niet-bezette ruimte wordt betreden en slechts gedurende maximaal 30 s bezet is, wordt het licht na 2 minuten vroegtijdig uitgeschakeld.	Aan

## Nalooptijd kanaal H aanwezigheid

Het kanaal H aanwezigheid schakelt bij aanwezigheid altijd, ongeacht of de bedieningswijze Volautomatisch of Halfautomatisch is ingesteld. Het relaiscontact opent bij afwezigheid pas na afloop van de ingestelde nalooptijd.

### Waardebereik

Instelbare waarden 'SendoPro 868-A'/'theSenda B' (app)	10 s–120 min
Instelbare waarden 'theSenda P'	10 s, 30 s, 60 s, 2 min, 10 min, 20 min, 120 min

## Inschakelvertraging kanaal H aanwezigheid


Het relaiscontact sluit bij aanwezigheid pas na afloop van de ingestelde inschakelvertraging.

### Waardebereik

Instelbare waarden	0 s (geen inschakelvertraging), 30 s, 1–10 min
--------------------	--

## Bedieningswijze

Volautomatisch: De verlichting wordt automatisch in- en uitgeschakeld. (op basis van aan-, afwezigheid en lichtsterkte)	
'SendoPro 868-A'/'theSenda B' (app)	auto
'theSenda P'	Toets A

Halfautomatisch: Het inschakelen moet altijd handmatig plaatsvinden. Het uitschakelen vindt automatisch door de aanwezigheidsmelder plaats. (op basis van afwezigheid of lichtsterkte)	
'SendoPro 868-A'/'theSenda B' (app)	man
'theSenda P'	Toets 

## Stuuringang S

De stuuringang S voor het handmatig in- / uitschakelen van het licht kanaal A licht herkent automatisch drukknoppen of schakelaars.

Meerdere drukknoppen op stuuringang S mogelijk.

► Verlichte drukknop alleen met nuldraadaansluiting gebruiken


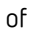
### Waardebereik

Automatische herkenning van schakelaar of drukknop. Een signaal dat korter dan 0,7 s aanwezig is, wordt als drukknop herkend. Langere signalen worden als schakelaar beschouwd.		auto
Voor de aanpassing aan het gebruikersgedrag kan het type gebruikte signaalgever vast worden ingesteld. De automatische herkenning is gedeactiveerd. Bij de keuze Drukknop kan ook nog verbreekcontact of maakcontact worden aangegeven.	Schakelaar Toets (maakcontact) Toets (verbreekcontact)	Schakelaar Toets S Toets Ö

## Detectiegevoeligheid

De melder heeft 5 gevoeligheidsniveaus. De basisinstelling is het middelste niveau (3).

Met de managementafstandsbediening 'SendoPro 868-A' en de app-afstandsbediening 'theSenda B' (met app 'theSenda Plug') kunnen de niveaus 1–5 worden geselecteerd en naar de melder worden gezonden.

Met de installatieafstandsbediening 'theSenda P' kan de gevoeligheid bij elke druk op de knop met één niveau worden verlaagd  of verhoogd .

Niveau	Gevoeligheid
1	Zeer ongevoelig
2	Ongevoelig
3	Standaard
4	Gevoelig
5	Zeer gevoelig

Door de keuze van de bedrijfsmodus Testaanwezigheid wordt het ingestelde gevoeligheidsniveau niet gewijzigd.

## Groepsadres

Deze parameter wordt bij gebruik van de gebruikersafstandsbediening 'theSenda S' toegepast.

Aan het kanaal A licht kan een groepsadres worden toegewezen.

De groepsadressen in de melder kunnen met de volgende afstandsbedieningen worden geprogrammeerd:

### Waardenbereik groepsadres

Instelbare waarden 'SendoPro 868-A'	I, II, III, Alle
Instelbare waarden 'theSenda B'	I, II, III
Instelbare waarden 'theSenda Plug'	I–VIII, Alle
Instelbare waarden 'theSenda S'	I, II

## LED-weergave beweging

De bewegingsdetectie kan met behulp van de LED worden weergegeven.

### Waardebereik

Geen weergave van de bewegingsdetectie.	Uit
De LED is bij herkende beweging ingeschakeld, anders uitgeschakeld.	Aan

Instellingen met de managementafstandsbediening 'SendoPro 868-A' of de app-afstandsbediening 'theSenda B' (met app 'theSenda Plug') mogelijk.

## Fabrieksinstellingen

De aanwezigheidsmelder theRonda P360-101 UP wordt met de volgende parameterwaarden geleverd:

Parameter	Waarde
Gewenste lichtsterkte A	300 lux
Nalooptijd A	10 min
Korte aanwezigheid A	Aan
Nalooptijd H	10 min
Inschakelvertraging H	0 s
Bedieningswijze	auto
Stuuringang S	auto
Detectiegevoeligheid (PIR)	Niveau 3
Groepsadres	I
LED-weergave beweging	Uit

## 9. Inbedrijfstelling

### Inschakelreactie

Telkens na het bijschakelen van de spanning doorloopt de aanwezigheidsmelder twee fasen, die door een LED worden weergegeven:

#### 1. Opstartfase (30 s)

- De rode LED knippert elke seconde, beide schakelcontacten zijn gesloten (licht en aanwezigheid aan).
- De melder reageert niet op drukknopcommando's en afstandsbedieningscommando's.
- Bij afwezigheid openen beide contacten na 30 s.

#### 2. Gebruik

De melder is gebruiksklaar (LED uit).

### Test aanwezigheid

De testmodus aanwezigheid dient ter controle van de aanwezigheidsdetectie en de bedrading. De testmodus aanwezigheid kan met de managementafstandsbediening 'SendoPro 868-A', de app-afstandsbediening 'theSenda B' (met app 'theSenda Plug') en de installatieafstandsbediening 'theSenda P' worden geactiveerd.




### Instelling van de testmodus aanwezigheid met afstandsbediening

Bij de instelling van de testmodus met de afstandsbediening schakelt de melder direct over naar de testmodus:

Elke beweging wordt door de LED weergegeven.

- Bij beweging sluiten de schakelcontacten licht en aanwezigheid.
  - Bij afwezigheid opent het schakelcontact licht na 10 s.
  - Lichtsterktemeting gedeactiveerd, melder reageert niet op lichtsterkte.
  - De melder reageert zoals in de bedieningswijze Volautomatisch, ook als Halfautomatisch is ingesteld.
  - Inleren kan in de testmodus niet worden geactiveerd.
- Na 10 min eindigt de testmodus automatisch. De melder start opnieuw (zie inschakelgedrag).

## 10. Technische specificaties

Bedrijfsspanning	110–230 V AC +10% / –15%
Frequentie	50–60 Hz
Voorgeschakeld beveiligingsapparaat:	13 A
Eigen verbruik	ca. 0,1 W
Soort montage	Plafondmontage; inbouw/opbouw of plafondinbouw
Aanbevolen montagehoogte	2,0–3,0 m/max. 4 m
Minimumhoogte	> 1,7 m
Detectiebereik horizontaal	360°
Maximale reikwijdte	Ø 4 m (mh. 3 m)/13 m <sup>2</sup> zittend Ø 4 m (mh. 3 m)/13 m <sup>2</sup> in radiale richting Ø 8 m (mh. 3 m)/50 m <sup>2</sup> in tangentiële richting
Instelbereik gewenste lichtsterkte	30–3000 lux
Nalooptijd licht	10 s–60 min/impuls
Nalooptijd aanwezigheid	10 s–120 min
Inschakelvertraging «Aanwezigheid»	0 s–10 min
Kanaal A licht	Relais 230 V/10 A, µ-contact
Max. schakelvermogen cos φ 1 ohms	2300 W  (max 10 A)
Max. schakelvermogen cos φ 0,5	1150 VA   
Max. schakelvermogen LED LED-lamp < 2 W LED-lamp > 2 W	zie fabrikant voor cos φ 60 W 180 W
Richtwaarden max. inschakelstroom	800 A/200 µs
Maximaal aantal EVA's T5/T8	16x 54/58 W, 24x 35/36 W 8x 2x 54/58 W 12x 2x 35/36 W
Kanaal H, aanwezigheid	Relais, potentiaalvrij, basisisolatie
Maximale spanning	220 V DC/250 V AC
Maximaal schakelvermogen	50 W/50 VA (max. 2 A)
Aanbevolen minimumlast	10 mV/10 mA
Aansluittype	Schroefklemmen
Max. kabeldiameter	max. 2 x 2,5 mm <sup>2</sup>
Maat inbouwdoos	Maat 1, Ø 55 mm (NIS, PMI)
Beschermingsgraad	IP 20 (in ingebouwde toestand IP 54)
Omgevingstemperatuur	–15 °C ... +50 °C
CE-conformiteitsverklaring	Dit apparaat voldoet aan de veiligheidseisen van de EMC-richtlijn 2014/30/EU en de laagspannings-richtlijn 2014/35/EU.

## Verhelpen van storingen

Storing	Oorzaak
Licht wordt niet in- resp. uitgeschakeld bij aanwezigheid en duisternis	Luxwaarde te laag ingesteld; melder op halfautomatisch ingesteld; licht werd handmatig met de drukknop of met 'theSenda S' uitgeschakeld; geen persoon in het detectiebereik; obstakel(s) storen de detectie; nalooptijd te kort ingesteld
Licht brandt bij aanwezigheid ondanks voldoende lichtsterkte	Luxwaarde te hoog ingesteld; licht werd kort daarvoor handmatig met de drukknop of met 'theSenda S' ingeschakeld (30 min. wachten); melder in testmodus
Verlichting wordt niet uitgeschakeld resp. verlichting wordt spontaan ingeschakeld bij afwezigheid	Nalooptijd afwachten (zelflerend); thermische storingsbronnen in het detectiebereik: heteluchtverwarmers, gloeilamp/halogenestraler, zich bewegende objecten (bijv. gordijnen bij open ramen); Last (EVA's, relais) niet ontstoord
Toets werkt niet	Apparaat nog in de opstartfase; verlichte toets werd zonder nuldraadaansluiting gebruikt; Toets niet op Master aangesloten
Licht kan met de toets niet worden uitgeschakeld	Toets is niet op de melder aangesloten. Bedrading toets controleren.
Apparaat reageert niet	Kortsluiting resp. meerdere fasen parallel geschakeld! Melder 5 min van de netspanning loskoppelen (thermische beveiliging)
Storingsknippen (4 x per seconde)	Fout bij zelftest; apparaat is defect!

## Weergave van de LED

LED	Beschrijving
Knippenen elke seconde	De aanwezigheidsmelder bevindt zich in de opstartfase.
Flikkeren gedurende 2 s	Het via infrarood door de afstandsbediening gezonden commando werd door de aanwezigheidsmelder geaccepteerd.
Kort branden	Het via infrarood door de afstandsbediening gezonden commando werd door de aanwezigheidsmelder afgewezen. Het commando is niet geldig. Gekozen meldertype of parameter op de SendaPro of in de app controleren.
Snel knippenen	Storingsknippenen; de aanwezigheidsmelder heeft een fout vastgesteld.
Brandt of flinkt onregelmatig	De aanwezigheidsmelder bevindt zich in de testmodus test-aanwezigheid of "LED-weergave beweging" is geactiveerd. De LED toont gedetecteerde bewegingen.

## Productoverzicht

Soort montage	Kanaal	Bedrijfs- spanning	Kleur	Type	Artikel- nummer
Plafondmontage	Licht   HLK	110–230 V AC	Wit	theRonda S360-101 UP WH	2080525
			Grijs	theRonda S360-101 UP GR	2080526
			Speciale kleur volgens specificatie klant	theRonda S360-101 UP SF	2080528



## Garantieverklaring

Theben HTS aanwezigheidsmelders zijn met de grootste zorgvuldigheid en met de modernste technologieën geproduceerd en hebben een kwaliteitstest doorstaan. Theben HTS AG garandeert daarom de goede werking bij deskundig gebruik. Als er desondanks gebreken ontstaan, geeft Theben HTS AG garantie volgens de algemene voorwaarden.

Let er met name op:

- dat de garantietermijn 24 maanden vanaf productiedatum bedraagt.
- dat de garantie vervalt als u of derden wijzigingen of reparaties aan de apparaten uitvoeren.
- dat, voor zover aanwezigheidsmelder op een softwaregestuurd systeem wordt aangesloten, de garantie voor deze aansluiting alleen geldig is als de gespecificeerde interface wordt gebruikt.

Wij verplichten ons alle delen van het geleverde product die aantoonbaar vanwege slecht materiaal, foutieve constructie of gebrekkige uitvoering tot aan het einde van de garantieperiode beschadigd of onbruikbaar worden, zo snel mogelijk te repareren of te vervangen.

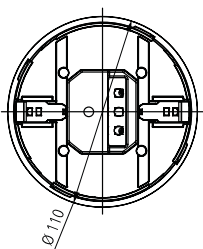
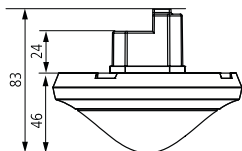
### Insturen

Als het apparaat onder de garantie valt, stuur het dan samen met het afleveringsbewijs en een korte beschrijving van de fout c.q. storing naar een bevoegde speciaalzaak.

### Intellectueel eigendom

Het concept alsmede de hard- en software van deze apparaten zijn auteursrechtelijk beschermd.

## Maattekeningen



## 11. Accessoires

Opbouwraam 110A WH

Artikelnr.: 9070912

[Details > www.theben.de](http://www.theben.de)



Opbouwraam 110A GR

Artikelnr.: 9070913

[Details > www.theben.de](http://www.theben.de)



Plafondinbouwdoos 73A

Artikelnr.: 9070917

[Details > www.theben.de](http://www.theben.de)



Afdeclip ter beperking van het bereik

Artikelnr.: 9070921

[Details > www.theben.de](http://www.theben.de)



SendoPro 868-A

Artikelnr.: 9070675

[Details > www.theben.de](http://www.theben.de)





theSenda P  
ArtikelNr.: 9070910  
[Details > www.theben.de](http://www.theben.de)



theSenda B  
ArtikelNr.: 9070985  
[Details > www.theben.de](http://www.theben.de)



theSenda S  
ArtikelNr.: 9070911  
[Details > www.theben.de](http://www.theben.de)



## 12. Contact

Theben HTS AG  
Im Langhag 7b  
8307 Effretikon  
ZWITSERLAND  
Tel. +41 52 355 17 00  
Faxnr. +41 52 355 17 01

Hotline  
Tel. +41 52 355 17 27  
[hotline@theben-hts.ch](mailto:hotline@theben-hts.ch)  
[www.theben-hts.ch](http://www.theben-hts.ch)

### **Alle landen behalve Zwitserland**

Theben AG  
Hohenbergstraße 32  
72401 Haigerloch  
GERMANY  
Tel.: +49 7474 692-0  
Fax +49 7474 692-150

Hotline  
Tel.: +49 7474 692-369  
[hotline@theben.de](mailto:hotline@theben.de)  
[www.theben.de](http://www.theben.de)