



1.0 Bedoeld gebruik

De OT-box kan alleen samen met de klokthermostaat RAMSES 850 OT worden gebruikt. Het gehele systeem is bestemd voor het tijd- en ruimtetemperatuurafhankelijk in- en uitschakelen van een elektrische verbruiker met een maximale opgenomen stroom van 8(1) A, zoals bijv. een circulatiepomp, een brander en/of een motormengklep. Het systeem mag alleen worden gebruikt in droge ruimtes met verontreinigingen die in woningen gebruikelijk zijn. De regeling is uitsluitend geschikt voor de hieronder genoemde verwarmingssystemen. Bij gebruik in combinatie met andere systemen verzoeken wij u contact op te nemen met de Servicedienst van Theben AG.

Tot het bedoelde gebruik behoort ook het opvolgen van de bedienings- en montagehandleiding. Elk ander gebruik geldt als niet onbedoeld. De fabrikant is niet aansprakelijk voor schade die hierdoor wordt veroorzaakt.

2.0 Fundamentele veiligheidsvoorschriften



WAARSCHUWING

Levensgevaar door elektrische schokken of brand!

➤ Montage uitsluitend door een elektromonteur laten uitvoeren!

- Het apparaat is bestemd voor montage in de verwarmingsruimte.
- Komt overeen met beschermingsklasse II: EN 60730-1 bij de voorgeschreven montage, IP 20 volgens EN 60529
- Komt overeen met type 1 B volgens IEC/EN 60730-1, gebruik onder normale omstandigheden
- Gangreserve: ca. 4 uur na 3 dagen laadtijd
- Alleen in gesloten, droge ruimtes gebruiken

3.0 Aansluiting/montage

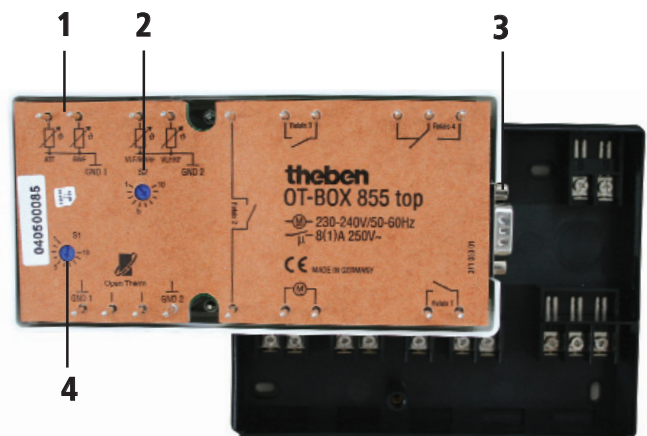


WAARSCHUWING

Levensgevaar door elektrische schokken!

- Montage uitsluitend door een elektromonteur laten uitvoeren!
- Spanning vrijgeschakelen!
- Nabijgelegen, onder spanning staande delen afdekken of afschermen.
- Tegen opnieuw inschakelen beveiligen!
- Controleren of de spanning is vrijgeschakeld!
- Aarden en kortsluiten!

- Sokkel van de OT-box RAMSES 855 top met meegeleverde materiaal bevestigen. De achterwand dient als boorsjabloon (zie afbeelding).
- Aansluitleidingen van de voedingsspanning, van de OT-bus en van de relaisuitgang op de aansluitklemmen van de sokkel bevestigen, zie aansluitbezetting.
- Gewenste toepassing met **draaischakelaar S 1 en S 2** instellen.
- Bovenste gedeelte van de behuizing met het apparaat op de sokkel steken.
- Het linker deksel van de behuizing aftrekken en het bovenste gedeelte van de behuizing met de daaronder liggende schroeven op de sokkel bevestigen.



Onderkant van de OT-box

- 1 Sensoringangen/klemmen (bijv. ATF)
- 2 Draaischakelaar S2 voor cyclustijd, hysteresis, max. aanvoertemperatuur (afhankelijk van de gekozen toepassing)
- 3 Interface voor de modem
- 4 Draaischakelaar S1 voor 8 toepassingen

Aansluitbezigging

Relaisuitgangen

- potentiaalvrije schakelcontacten met een max. belastbaarheid van 8 (1) A

U hebt de volgende sensoringangen/klemmen (KL) ter beschikking:

- buitentemperatuursensor (ATF) (NTC 470 Ohm)
- tapwatersensor (BWF) (NTC 4,7 K aanleg- of dompelsensor)
- tapwaterretoursensor (VLF/BWRF) (NTC 4,7 K, aanlegsensor)
- aanvoertemperatuursensor (VLF/BWRF) (NTC 4,7 K, aanlegsensor)
- ketel-/aanvoertemperatuursensor (KF/VLF) (NTC 4,7 K aanleg- of dompelsensor)
- HP = verwarmingspomp
- LP = tapwaterlaadpomp
- ZP = circulatiepomp

➤ Sensoren op massa (KL 4/KL 1) aansluiten.



Aanlegtemperatuursensor voor mengeregeling (907 0 371)



Buitentemperatuursensor (901 4 023)

4.0 Inbedrijfstelling en bediening

Opmerkingen

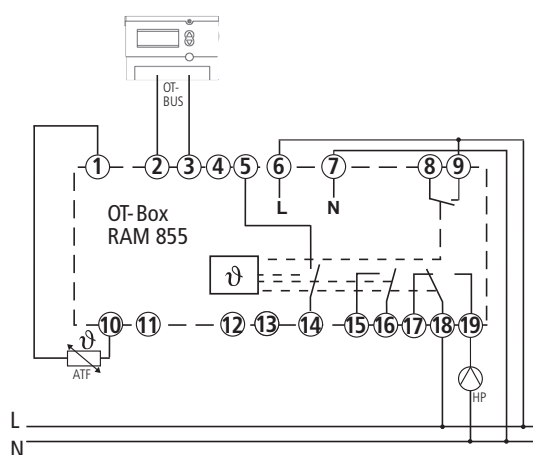
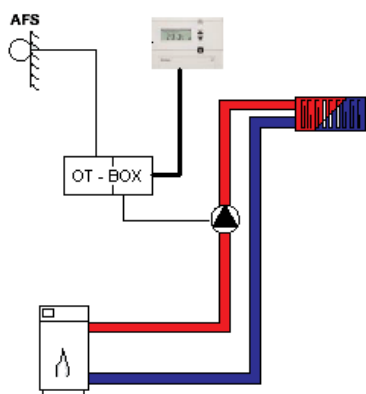
- Door de instelling van verschillende toepassingen kan de **OT-box RAMSES 855 top** op het desbetreffende verwarmingssysteem worden aangepast. De instellingen worden met **draaischakelaar S 1 en S 2** aan de onderkant van de OT-box uitgevoerd. Knippert de groene LED aan de bovenkant van de OT-box, dan is het apparaat in bedrijf (het aantal van het knippersignaal geeft de gekozen toepassing van S1 weer).
- De keuze **weers- of ruimteafhankelijke regeling** vindt plaats via de sensoraansluiting. Als er een buitentemperatuursensor is aangesloten, wordt deze automatisch herkend, en wordt de temperatuur weersafhankelijk geregeld.
- Alle toepassingen zijn voorzien van een **pompbeveiligingsfunctie**.
- De circulatiepomp kan ook zonder aanvullende temperatuursensor voor de retourtemperatuur worden geregeld. Daarbij is deze regeling alleen tijdafhankelijk en aan het ingestelde tapwaterprogramma gekoppeld. Effectiever is de tijd- en temperatuurafhankelijke regeling van de circulatiepomp met aanvullende sensor. Er zijn dan geen instellingen noodzakelijk omdat de sensor automatisch wordt herkend.

Toepassingen

Regeling van de aanvoertemperatuur via de pompbesturing

➤ Draaischakelaar S1 → in stand 1 zetten.

➤ Draaischakelaar S2 → in de gewenste stand zetten.



| Stand | Cyclustijd |
|-------|------------|
| 1 | 3 min. |
| 2 | 6 min. |
| 3 | 9 min. |
| 4 | 12 min. |
| 5 | 15 min. |
| 6 | 18 min. |
| 7 | 21 min. |
| 8 | 24 min. |
| 9 | 27 min. |
| 10 | 30 min. |

In-/uitgangen

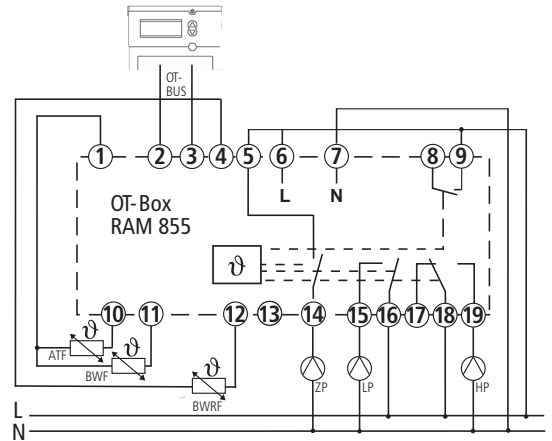
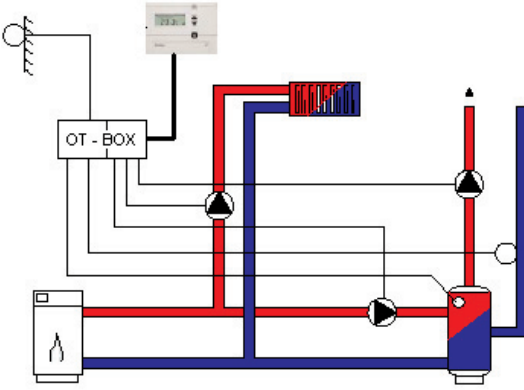
Sensoringangen: ➤ buitentemperatuursensor (ATF) op klem 10 en klem 1 aansluiten (alleen bij weersafhankelijke regeling).

Uitgangen: ➤ verwarmingspomp (HP) op klem 19 en N; klem 18 op L aansluiten.

Netspanning: ➤ L, N: 230 V~, 50 Hz; op klem 6 en 7

□ Regeling van de aanvoertemperatuur via de pompbesturing met tapwaterregeling

➤ Draaischakelaar S1 → in stand 2 zetten.



In-/uitgangen

- Sensoringangen:**
- buitentempatuursensor (ATF) op KL 10 en KL 1 aansluiten.
 - tapwatersensor (BWF) op KL 11 en KL 1 aansluiten.
 - tapwaterretoursensor (VLF/BWRF) op KL 12 en KL 4 aansluiten (alleen bij tijd- en temperatuurafhankelijke regeling).
- Uitgangen:**
- verwarmingspomp op KL 19 en N; KL 18 op L aansluiten.
 - tapwaterlaadpomp op KL 15 en N; KL 16 op L aansluiten.
 - circulatiepomp op KL 14 en N; KL 5 op L aansluiten.
- Netspanning:**
- L, N: 230 V~, 50 Hz; op KL 6 + 7

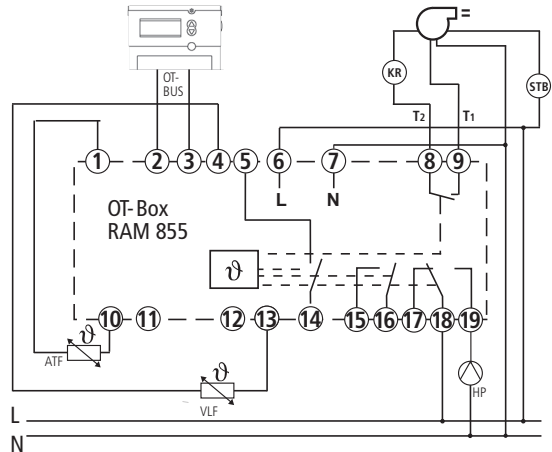
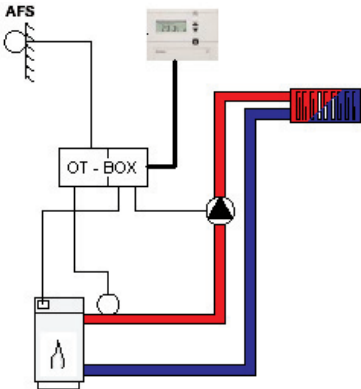
➤ Draaischakelaar S2 → in de gewenste stand zetten.

| Stand | Cyclustijd |
|-------|------------|
| 1 | 3 min. |
| 2 | 6 min. |
| 3 | 9 min. |
| 4 | 12 min. |
| 5 | 15 min. |
| 6 | 18 min. |
| 7 | 21 min. |
| 8 | 24 min. |
| 9 | 27 min. |
| 10 | 30 min. |

□ Regeling van de aanvoertemperatuur via pompbesturing

➤ Draaischakelaar S1 → in stand 3 zetten (KR = ketelregelaar).

Opmerking: de verwarmingsbeveiligingsschakeling (STB) moet in de branderaanvoerleiding worden geïntegreerd.



In-/uitgangen

- Sensoringangen:**
- buitentempatuursensor (ATF) op KL 10 en KL 1 aansluiten.
 - ketel-/aanvoertempatuursensor (KF/VLF) op KL 13 en KL 4 aansluiten.
- Uitgangen:**
- verwarmingspomp op KL 19 en N; KL 18 op L aansluiten.
 - Brander op KL 8 (T2) en KL 9 (T1) aansluiten.
- Netspanning:**
- L, N: 230 V~, 50 Hz; op KL 6 + 7

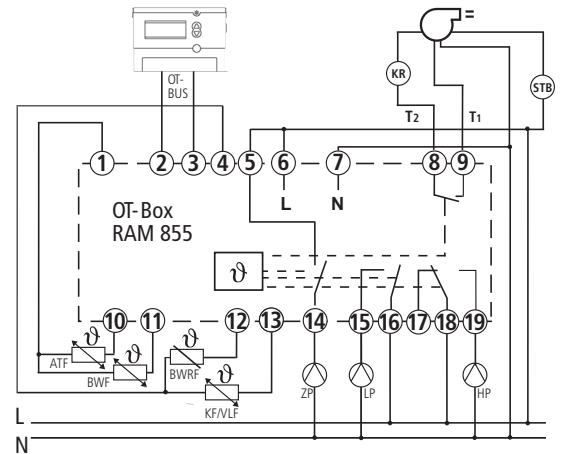
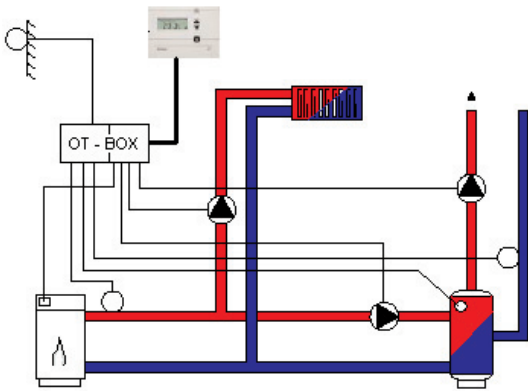
➤ Draaischakelaar S2 → in de gewenste stand zetten.

| Stand | Hysteresis |
|-------|------------|
| 1 | 1 K |
| 2 | 2 K |
| 3 | 3 K |
| 4 | 4 K |
| 5 | 5 K |
| 6 | 6 K |
| 7 | 7 K |
| 8 | 8 K |
| 9 | 9 K |
| 10 | 10 K |

❑ Regeling van de aanvoertemperatuur via pompbesturing met tapwaterregeling

➤ Draaischakelaar S1 → in stand 4 zetten (KR = ketelregelaar).

Opmerking: de verwarmingsbeveiligingsschakeling (STB) moet in de branderaanvoerleiding worden geïntegreerd.



In-/uitgangen

Sensoringangen:

- buitentemperatuursensor (ATF) op KL 10 en KL 1 aansluiten.
- ketel-/aanvoertemperatuursensor (KF/VLF) op KL 13 en KL 4 aansluiten.
- tapwatersensor (BWF) op KL 11 en KL 1 aansluiten.
- tapwaterretoursensor (VLF/BWRF) op KL 12 en KL 4 aansluiten (alleen bij tijd- en temperatuurafhankelijke regeling).

Uitgangen:

- brander op KL 8 (T2) en KL 9 (T1) aansluiten.
- verwarmingspomp op KL 19 en N; KL 18 op L aansluiten.
- tapwaterlaadpomp op KL 15 en N; KL 16 op L aansluiten.
- circulatiepomp op KL 14 en N; KL 5 op L aansluiten.

Netspanning:

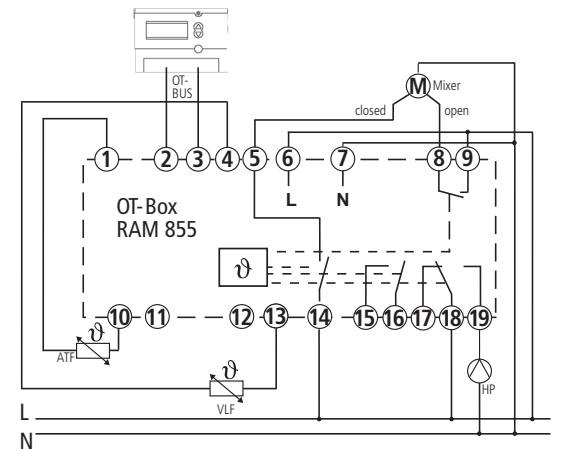
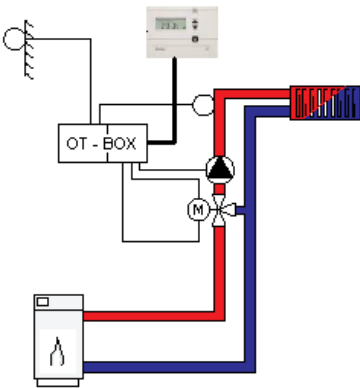
- L, N: 230 V~, 50 Hz; op KL 6 + 7

➤ Draaischakelaar S2 → in de gewenste stand zetten.

| Stand | Hysteresis |
|-------|------------|
| 1 | 1 K |
| 2 | 2 K |
| 3 | 3 K |
| 4 | 4 K |
| 5 | 5 K |
| 6 | 6 K |
| 7 | 7 K |
| 8 | 8 K |
| 9 | 9 K |
| 10 | 10 K |

❑ Regeling van de aanvoertemperatuur via mengeregeling

➤ Draaischakelaar S1 → in stand 5 zetten.



In-/uitgangen

Sensoringangen:

- buitentemperatuursensor (ATF) op KL 10 en KL 1 aansluiten.
- ketel-/aanvoertemperatuursensor (KF/VLF) op KL 13 en KL 4 aansluiten.

Uitgangen:

- menger OPEN op KL 8; KL 9 op L aansluiten.
- menger DICT op KL 5; KL 14 op L aansluiten.
- verwarmingspomp op KL 19 en N; KL 18 op L aansluiten.

Netspanning:

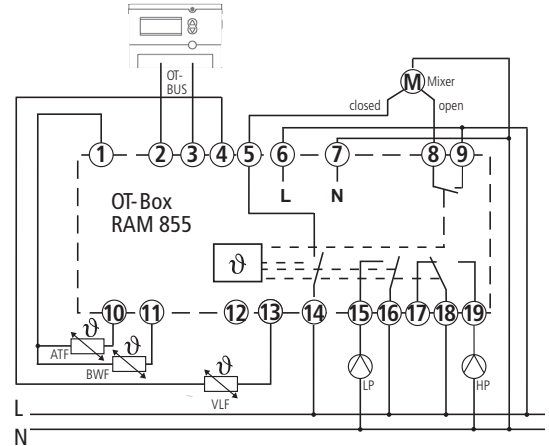
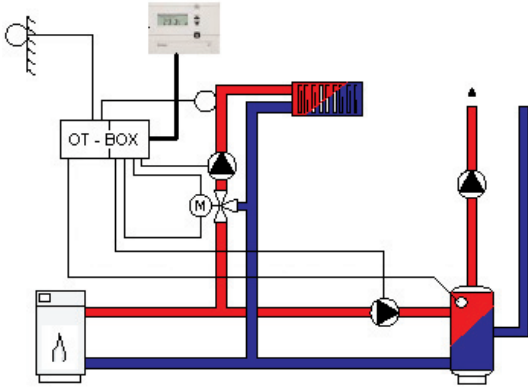
- L, N: 230 V~, 50 Hz; op KL 6 + 7

➤ Draaischakelaar S2 → in de gewenste stand zetten.

| Stand | Beperking Aanvoertemperatu- |
|-------|-----------------------------|
| ur | |
| 1 | Vlmax = 40 |
| 2 | Vlmax = 45 |
| 3 | Vlmax = 50 |
| 4 | Vlmax = 55 |
| 5 | Vlmax = 60 |
| 6 | Vlmax = 65 |
| 7 | Vlmax = 70 |
| 8 | Vlmax = 75 |
| 9 | Vlmax = 80 |

Regeling van de aanvoertemperatuur via mengeregeling met tapwaterregeling (zonder circulatiepomp)

➤ Draaischakelaar S1 → in stand 6 zetten.



In-/uitgangen

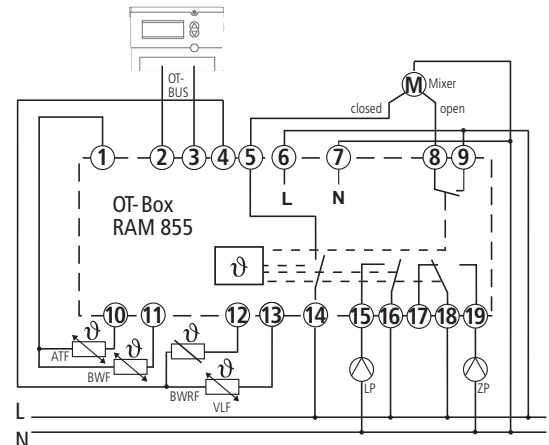
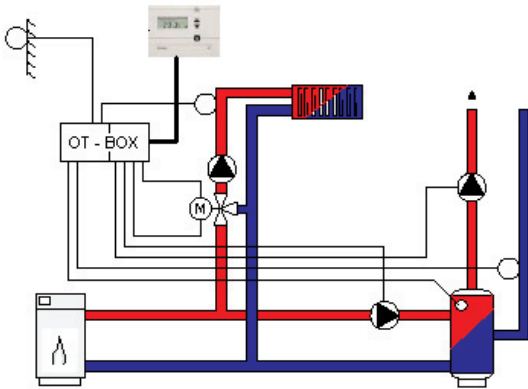
- Sensoringangen:**
- buitentemperatuursensor (ATF) op KL 10 en KL 1 aansluiten.
 - aanvoertemperatuursensor (VLF/BWRF) op KL 13 en KL 4 aansluiten.
 - tapwatersensor (BWF) op KL 11 en KL 1 aansluiten.
- Uitgangen:**
- menger OPEN op KL 8; KL 9 op L aansluiten.
 - menger DICHT op KL 5; KL 14 op L aansluiten.
 - verwarmingspomp AAN/UIT op KL 19 en N; KL 18 op L aansluiten.
 - tapwaterlaadpomp op KL 15 en N; KL 16 op L aansluiten.
- Netspanning:**
- L, N: 230 V~, 50 Hz; op KL 6 + 7

➤ Draaischakelaar S2 → in de gewenste stand zetten.

| Stand | Beperking Aanvoertemperatuur |
|-------|------------------------------|
| 1 | VLmax = 40 |
| 2 | VLmax = 45 |
| 3 | VLmax = 50 |
| 4 | VLmax = 55 |
| 5 | VLmax = 60 |
| 6 | VLmax = 65 |
| 7 | VLmax = 70 |
| 8 | VLmax = 75 |
| 9 | VLmax = 80 |

Regeling van de aanvoertemperatuur via mengeregeling met tapwaterregeling (zonder verwarmingspomp)

➤ Draaischakelaar S1 → in stand 7 zetten.



In-/uitgangen

- Sensoringangen:**
- buitentemperatuursensor (AF) op KL 10 en KL 1 aansluiten.
 - aanvoertemperatuursensor (VLF/BWRF) op KL 13 en KL 4 aansluiten.
 - tapwatersensor (BWF) op KL 11 en KL 1 aansluiten.
 - tapwaterretoursensor (VLF/BWRF) op KL 12 en KL 4 aansluiten (alleen bij tijd- en temperatuurafhankelijke regeling).
- Uitgangen:**
- menger OPEN op KL 8; KL 9 op L aansluiten.
 - menger DICHT op KL 5; KL 14 op L aansluiten.
 - verwarmingspomp AAN/UIT op KL 19 en N; KL 18 op L aansluiten.
 - tapwaterlaadpomp op KL 15 en N; KL 16 op L aansluiten.
- Netspanning:**
- L, N: 230 V~, 50 Hz; op KL 6 + 7

➤ Draaischakelaar S2 → in de gewenste stand zetten.

| Stand | Beperking Aanvoertemperatuur |
|-------|------------------------------|
| 1 | VLmax = 40 |
| 2 | VLmax = 45 |
| 3 | VLmax = 50 |
| 4 | VLmax = 55 |
| 5 | VLmax = 60 |
| 6 | VLmax = 65 |
| 7 | VLmax = 70 |
| 8 | VLmax = 75 |
| 9 | VLmax = 80 |
| 10 | VLmax = 90 |

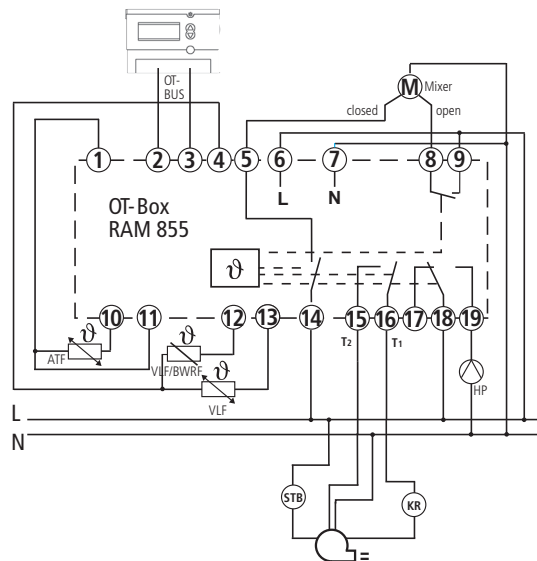
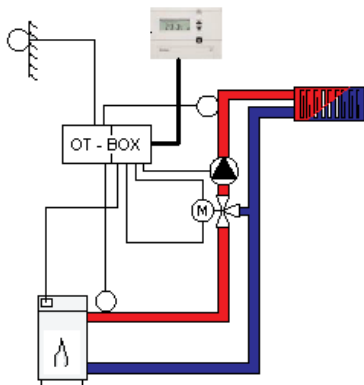
Displayweergave bij toepassing 7

De verwarmingspomp kan niet worden geregeld. In deze toepassing verschijnt het radiatorsymbool , zodra de ruimtethermostaat warmte opvraagt.

Regeling van de aanvoertemperatuur via menger- en branderregeling

➤ Draaischakelaar S1 → in stand 8 zetten. (KR = ketelregelaar)

Opmerking: de verwarmingsbeveiligingsschakeling (STB) moet in de branderaanvoerleiding worden geïntegreerd.



In-/uitgangen

- Sensoringangen:**
- buitentemperatuursensor (ATF) op KL 10 en KL 1 aansluiten.
 - aanvoertemperatuursensor (KF/VLF)* op KL 13 en KL 4 aansluiten.
 - ketel-/aanvoertemperatuursensor (BWRF/VLF)* op KL 12 en KL 4 aansluiten.
- Uitgangen:**
- menger OPEN op KL 8; KL 9 op L aansluiten.
 - menger DICT op KL 5; KL 14 op L aansluiten.
 - brander op KL 15 (T2) en KL 16 (T1) aansluiten.
 - verwarmingspomp op KL 19 en N; KL 18 op L aansluiten.

Netspanning: ➤ L, N: 230 V~, 50 Hz; op KL 6 + 7

* Let op! Gewijzigde sensorindeling!

➤ Draaischakelaar S2 → in de gewenste stand zetten.

| Stand | Beperking Aanvoertemperatuur |
|-------|------------------------------|
| 1 | VLmax = 40 |
| 2 | VLmax = 45 |
| 3 | VLmax = 50 |
| 4 | VLmax = 55 |
| 5 | VLmax = 60 |
| 6 | VLmax = 65 |
| 7 | VLmax = 70 |
| 8 | VLmax = 75 |
| 9 | VLmax = 80 |

Bedieningsapparaat RAMSES 850 top – weergaven op de display

De volgende symbolen verschijnen:

- het radiatorsymbool voor de verwarmingspomp (behalve toepassing 7)
- het brandersymbool voor de brander
- het symbool voor de waterkaan tijdens de tapwaterbereiding
- het ventilatorsymbool voor "Menger OPEN" en
- het symbool voor weersafhankelijke regeling

Temperatuur via SMS (GSM) instellen



Als u een modem op de seriële interface van de OT-box aansluit, kunt u de gewenste temperatuur via de telefoon of mobiele telefoon instellen.

Opmerking

Voor instellingen per SMS (GSM) raden wij de **GSM-modem TC35i van Siemens aan**. Deze modem werd getest en de werking ervan kan worden gegarandeerd. Als u een andere modem gebruikt, kan de juiste werking **niet** worden gegarandeerd.

Opm.: voor uw GSM-modem hebt u een SIM-kaart nodig!!

Instellingen op het bedieningsapparaat

Is een modem (GSM) aangesloten, dan verschijnt in het menu **Instellingen** een extra submenu **PIN CODE**.

- Om de installatie tegen derden te beschermen, moet u een **viercijferige code** invoeren (bij de GSM-modem moet u de viercijferige **PIN van de SIM-kaart** invoeren).

Bediening per SMS met GSM-modem

1. Ruimteafhankelijke regeling

- Om de gewenste waarde te wijzigen, moet de PIN en de temperatuur per SMS naar de GSM-modem worden gestuurd:
bijv. **PIN:1234 Set:21,0** (let op het formaat!!)
De ingestelde gewenste en de ruimtetemperatuur verschijnen: **PIN:Ok Set:21,0 Temp:19,0**
- Om de **huidige temperatuur en de huidige instellingen** op te vragen, moet de PIN naar de GSM-modem worden gestuurd:
bijv. **PIN:1234**
Nu verschijnt: **PIN: OK Set:21,0 Temp:19,0**

Als u het antwoord **PIN:xxxx Set:xx,x** ontvangt, kan dit de volgende oorzaken hebben:

– de PIN is verkeerd

– het precieze formaat werd niet aangehouden

- Om het juiste formaat te gebruiken, moet u de **x** in het antwoord door de juiste PIN-code en de gewenste temperatuur vervangen.

2. Weersafhankelijke regeling

Bij de weersafhankelijke regeling kunt u de bedrijfmodus per SMS selecteren.

- Stuur de PIN en de gewenste bedrijfmodus in het volgende formaat naar de GSM-modem: bijv. **PIN:1234 Set:2**
 - 1 → Vorstbeveiliging**
 - 2 → Verlaagde temperatuur**
 - 3 → Comfort**

U ontvangt de ingestelde bedrijfmodus en de huidige ruimtetemperatuur: **PIN: OK Set:2 Temp:19,0**

- Om de **huidige temperatuur en de huidige instellingen** op te vragen, moet de PIN naar de GSM-modem worden gestuurd:
bijv. **PIN:1234**

Nu verschijnt: **PIN: OK Set:2 Temp:19,0**

Als u het antwoord **PIN:xxxx Set:x** ontvangt, kan dit de volgende oorzaken hebben:

– de PIN is verkeerd

– het precieze formaat werd niet aangehouden

- Om het juiste formaat te gebruiken, moet u de **x** in het antwoord door de juiste PIN-code en de gewenste bedrijfmodus vervangen.

5.0 Storingmeldingen

Als bij de regeling een storing optreedt, krijgt u per SMS met de volgende tekst van de temperatuurregelaar bericht:

| | | |
|------------|-------------------|--|
| Storing 11 | geen communicatie | Apparaat insturen |
| Storing 20 | Storing ATF | Aansluiting ATF controleren, stand S1 controleren |
| Storing 21 | Storing VLF | Aansluiting VTF controleren, stand S1 controleren |
| Storing 22 | Storing BWF | Aansluiting BWF controleren, stand S1 controleren |
| Storing 23 | Storing BWRF | Aansluiting BWRF controleren, stand S1 controleren |

Die berichten die door de GSM-modem werden verzonden, gaan altijd naar het nummer van de afzender die het laatst de temperatuur heeft gewijzigd of opgevraagd (met de juiste PIN-code).

6.0 Technische specificaties

| | |
|--------------------|---|
| Contactstand bij | |
| Gangreserve: | permanent op UIT |
| Contactbelasting: | max. 8(1) A 250 V~ |
| Contactmateriaal: | AgNi |
| Contact: | potentiaalvrije omschakelaar, 3 maakcontacten |
| Beschermingsgraad: | IP 65 voor de voedingsspanning van de sensoren op afstand: 230 – 240 V AC, 50-60 Hz |

Bestelnummers

- **Modem**

Bestelnr. 907 0 396

- **Aanvoertemperatuursensor (NTC 4,7 K)**

Bestelnr. 907 0 371

- **Dompelsensor voor ketel en boiler (NTC 4,7 K)**

Bestelnr. 907 0 379

Theben AG

Hohenbergstr. 32
72401 Haigerloch
Tel. +49 (0) 74 74/6 92-0
Fax +49 (0) 74 74/6 92-150

Service

Tel. +49 (0) 90 01 84 32 36
Fax +49 (0) 74 74/6 92-207
hotline@theben.de

**Adressen, telefoonnummers etc. op
www.theben.de**