

theben

307065 02
02.06.2022

NL Bewegingsmelder /Daglichtsensor

theMova S360-100 DE WH

1030560

theMova S360-100 FLAT DE WH

1030540

theMova S360-100 AP WH

1030550

theMova S360-100 AP GR

1030551

theMova S360-100 AP BK

1030552

theMova S360-100 AP SF

1030553



1. Productkenmerken

- Passieve infraroodbewegingsmelder voor plafondmontage
- Rond detectiebereik 360°, t/m Ø 9 m (64 m²)
- Daglichtsensormodus voor de lichtsterkteafhankelijke regeling van de verlichting, omschakelbaar met de app
- Menglichtmeting
- Kanaal A licht: relais, 230 V
- Volautomatisch bedrijf
- Lichtsterkte-schakelwaarde instelbaar, inleerfunctie
- Impulsfunctie voor trapverlichtingstijdschakelaar
- Nalooptijd instelbaar
- Detectiegevoeligheid instelbaar
- Direct gebruiksklaar door voorinstelling in de fabriek
- Testmodus ter controle van functie en detectiebereik
- Montage in holle plafonds met veren, type DE
- Plafondmontage opbouw, type AP
- Gebruikersafstandsbediening theSenda S (optie)
- Managementafstandsbediening SendoPro (optie)
- Serviceafstandsbediening theSenda P (optie)
- App-afstandsbediening theSenda B (optie) en bijbehorende app theSenda Plug (iOS/Android)

2. Veiligheid



Montage en installatie uitsluitend door een elektromonteur, een persoon met geschikte vakkundige opleiding, met kennis en ervaring zodat hij/zij gevaren kan herkennen en vermijden die door elektriciteit kunnen ontstaan.



Vóór montage/demontage netspanning uitschakelen en uitschakeling beveiligen.



Vóór ingebruikname en gebruik van het product moet de handleiding volledig worden gelezen en opgevolgd.

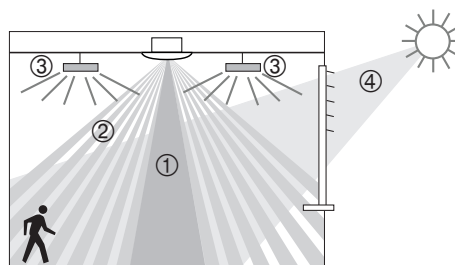
3. Bedoeld gebruik

- De bewegingsmelder regelt de verlichting bewegings- en lichtsterkteafhankelijk.
- Hij is bestemd voor de plafondmontage binnen, bijv. in gangen, trappenhuizen, kelders, garages etc.

4. Functie

De bewegingsmelder wordt gebruikt voor de comfortabele en energiezuinige regeling van de verlichting. Het schakelcontact "Licht" schakelt de verlichting bij aanwezigheid en onvoldoende lichtsterkte in, bij afwezigheid uit.

Functiebeschrijving



- ① Menglichtmeting
- ② Bewegingsdetectie
- ③ Kunstmatig licht
- ④ Invallend daglicht

Kanaal A licht

De schakelreactie wordt door aanwezigheid en omgevingslichtsterkte geregeld. Het opent vertraagd bij afwezigheid na afloop van de ingestelde nalooptijd.

Nalooptijd

De nalooptijd maakt een vertraagde uitschakeling van de verlichting mogelijk, nadat men de ruimte verlaten heeft. De nalooptijd kan tussen 10 s en 60 min worden ingesteld.

Volautomatisch

De verlichting van de bewegingsmelder wordt volautomatisch geregeld voor meer comfort. Als «volautomaat» wordt de verlichting automatisch in- en uitgeschakeld.

Impulsfunctie

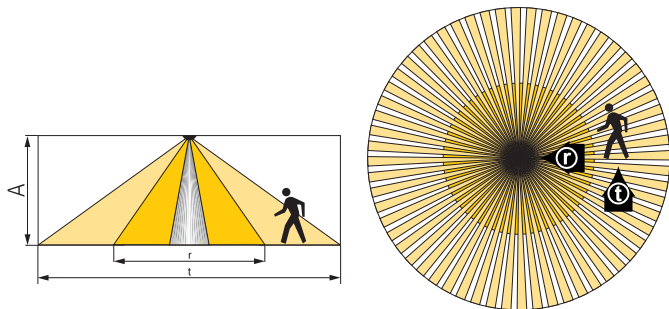
Voor de aansturing van bestaande trapverlichtingstijdschakelaars kan de nalooptijd op impuls worden gezet. Daarbij genereert de lichtuitgang bij aanwezigheid en duisternis om de 10 s een impuls van 0,5 s.

5. Detectiebereik

Het ronde detectiebereik van de bewegingsmelder theMova S dekt een gemiddeld detectiebereik af.

- ⓘ Let erop dat bewegende personen op plaatsen met verschillende afmetingen worden gedetecteerd.

De aanbevolen montagehoogte is 2 m – 4 m. Hoe hoger de montagehoogte, des te lager de gevoeligheid. Bij grotere montagehoogtes worden de omvang en afstand tussen de actieve en passieve zones van de bewegingsmelder groter. Het detectiebereik wordt met toenemende temperatuur minder.

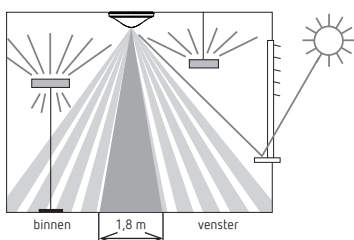


Montagehoogte (A)	bewegende personen Frontaal (r)	bewegende personen Dwars (t)
2,0 m	5 m ² Ø 2,5 m	38 m ² Ø 7 m
2,5 m	7 m ² Ø 3 m	38 m ² Ø 7 m
3,0 m	13 m ² Ø 4 m	50 m ² Ø 8 m
3,5 m	13 m ² Ø 4 m	50 m ² Ø 8 m
4,0 m	13 m ² Ø 4 m	64 m ² Ø 9 m

Alle gegevens zijn richtwaarden (detectiebereiken volgens sensNORM IEC 63180, zie informatieblad).

Lichtsterktemeting

De bewegingsmelder meet kunstmatig en daglicht, dat direct onder de melder wordt gereflecteerd. De lichtmeet-zone verschijnt op tafelhoogte als een rechthoek van ca. 1,8 x 3 m. De montageplaats wordt gebruikt als referentie van het verlichtingsniveau. De lichtmeting is uitgeschakeld als het lichtrelais is ingeschakeld. Wordt de lichtsterktemeting gedeactiveerd, dan schakelt het kanaal A licht alleen afhankelijk van de aanwezigheid (gewenste lichtsterkte met de afstandsbediening op "Meting uit" gezet).



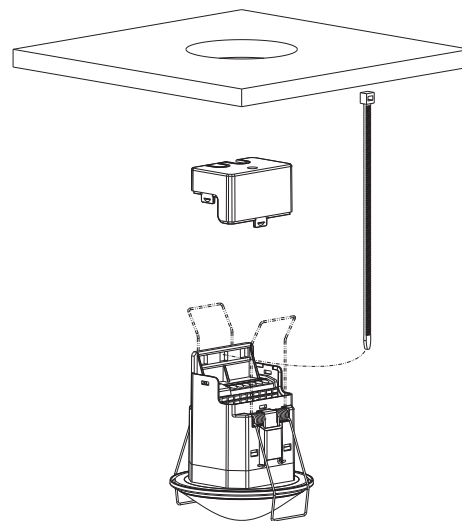
Geschikte lamplasten

De bewegingsmelder is geschikt voor fluorescentielampen, compacte tl-lampen, halogeen-, gloeilampen en LED's. Vanwege de hoge inschakelstromen van EVA's en LED-drivers is het maximaal schakelbare aantal beperkt. Bij grote belastingen kan dit probleem met een externe beveiliging worden verholpen.

- ⓘ Alle geschakelde belastingen moeten op deskundige wijze worden ontstoord.

6. Montage

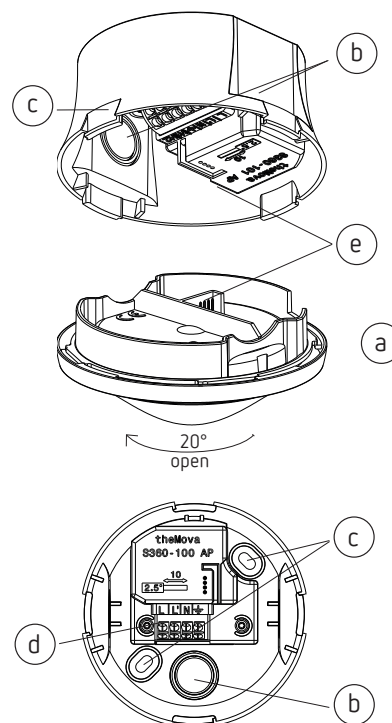
Plafondinbouw



- ⓘ De melder moet vrij zicht hebben op personen. De maximale montagehoogte is 1,7 m en de minimale montagehoogte is 4 m.

- Inbouw in holle plafonds met een dikte van 0,5 mm t/m 3 cm. De diameter van de plafonduitsparing moet tussen 62 mm en 70 mm liggen.
- Voor de kabeltrekontlasting wordt een kabelbinder gebruikt (breedte: 3,5 – 4,8 mm).

Plafondmontage opbouw



- Sensorgedeelte (a) ongeveer 20° linksom (anti-clockwise) draaien tot deze vastklikt.
- Sensorgedeelte verwijderen.
- Uitbreekplaatjes (b) voor de kabeldoorvoer verwijderen.
- Voedingsgedeelte (c) met behulp van de aanwezige montagegaten (d) op het plafond monteren.
- Bedrading aansluiten volgens de aanduiding op de steeklem, kabeldoorsnede 0,25 – 2,5 mm².
- Sensorgedeelte opmonteren en op de steekverbinding (e) letten.

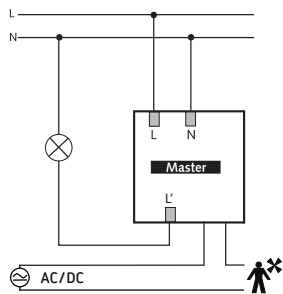
7. Aansluiting

De bewegingsmelders worden als master in een enkelvoudige schakeling gebruikt.

⚠ Bij parallelschakeling van de uitgangen licht (L') moet men ervoor zorgen dat alle parallelgeschakelde melders op dezelfde fase zijn aangesloten.

Enkelvoudige schakeling

Bij de enkelvoudige schakeling detecteert de bewegingsmelder als Master aanwezigheid en lichtsterkte en regelt de verlichting.



8. Instellingen

De bewegingsmelder theMova S heeft geen instelpotentio-meters. De bewegingsmelder wordt met een basisinstelling gebruiksklaar geleverd. De richtwaarden voor de basisinstelling zijn voor de typische gebruiksomstandigheden geoptimaliseerd.

Voor de inbedrijfstelling zijn de managementafstandsbediening SendoPro 868-A, de serviceafstandsbediening theSenda P en de app-afstandsbediening theSenda B (met app theSenda Plug) verkrijgbaar. Daarmee kunnen de instelwaarden op afstand worden aangepast.

Parameter via afstandsbediening

Ter ondersteuning van de inbedrijfstelling en van service-werkzaamheden kunnen de volgende parameters met de afstandsbediening worden opgevraagd of gewijzigd:

Parameters	Beschrijving	Opvraagbaar SendoPro 868-A/theSenda B (app)	Te wijziggen SendoPro 868-A/theSenda B (app)	Te wijziggen theSenda P
Lichtsterkte-schakelwaarde kanaal A licht	Waardebereik in lux	x	x	x
	Metingen uit	x	x	

Parameters	Beschrijving	Opvraagbaar SendoPro 868-A/theSenda B (app)	Te wijziggen SendoPro 868-A/theSenda B (app)	Te wijziggen theSenda P
Werkelijke lichtsterkte kanaal A Licht	Waardebereik in lux	x		
Nalooptijd kanaal A Licht	Waardebereiken in seconden / minuten		x	x
	Impuls		x	x
Detectiegevoeligheid (PIR)	Waardebereik in trappen en omschakeling naar de daglichtsensor-modus		x (zonder omschakeling naar de daglichtsensor-modus bij SendoPro 868-A)	x (zonder omschakeling naar de daglichtsensor-modus)
Groepsadres kanaal A licht	Alle / I / II / III		x	
LED-weergave beweging	Uit / Aan		x	

De parameters worden met de managementafstandsbediening SendoPro 868-A, de serviceafstandsbediening theSenda P of de app-afstandsbediening theSenda B (met app theSenda Plug) via infrarood naar de bewegingsmelder gezonden. Gewijzigde parameters worden door de melder direct overgenomen en gebruikt.

Met de managementafstandsbediening SendoPro 868-A en ook met de app-afstandsbediening theSenda B (met app theSenda Plug) kunnen parameters worden opgevraagd doordat de waarden trapsgewijs naar de melder worden gezonden. Is de gezonden waarde lager dan de ingestelde parameter, dan gaat de LED kort branden. Is de gezonden waarde gelijk aan of hoger dan de ingestelde parameter, dan knippert de LED 2 seconden.

Besturingscommando's via afstandsbediening

Besturingscommando	Beschrijving	Actie-veerbaar SendoPro 868-A/theSenda B (app)	Activeerbaar theSenda P
Inleren kanaal A licht	Activeren	x	x
Licht schakelen	Lichtgroep kan worden in- en uitgeschakeld.	x	x
Test detectiebereik	Aan / Uit	x	x
Herstart	Melder opnieuw starten	x	x
Fabrieksinstellingen	Alle parameters en instellingen weer op de fabrieksinstelling instellen.	x	

Lichtsterkte-schakelwaarde kanaal A licht

De lichtsterkte-schakelwaarde bepaalt de minimaal gewenste lichtsterkte. De momenteel aanwezige lichtsterkte wordt onder de bewegingsmelder gemeten. Is de aanwezige lichtsterkte lager dan de schakelwaarde, dan wordt het licht, voorzover beweging wordt herkend, ingeschakeld.

Waardebereik

Instelbare waarden SendoPro 868-A/theSenda B (app)	30–3000 lux
Instelbare waarden theSenda P	30, 300, 500, 800 lux
Deactivering van de lichtsterktemeting (lichtsterktemeting heeft geen invloed) De kanalen licht schakelen alleen na aan- en afwezigheid.	
SendoPro 868-A/theSenda B (app)	Meting UIT
theSenda P	Toets ☀

Inleren kanaal A licht

Bij inleren wordt de momenteel gemeten lichtsterkte als gewenste lichtsterkte A overgenomen. Waarden buiten het toegestane bereik worden automatisch op de betreffende grenswaarde gezet.

SendoPro 868-A/theSenda B (app)	Inleren
theSenda P	Toets 👁

Nalooptijd kanaal A Licht

Waardebereik

Instelbare waarden SendoPro 868-A/theSenda B (app)	10 s–60 min
Instelbare waarden theSenda P	10 s, 30 s, 60 s, 2 min, 10 min, 20 min, 60 min

Aansturing voor trapverlichtingstijdschakelaar (0,5 s 'on' / 10 s 'off')	
SendoPro 868-A/theSenda B (app)	Impuls
theSenda P	Toets 

Detectiegevoeligheid

De melder heeft 5 gevoeligheidsniveaus. De basisinstelling is het middelste niveau (3).

Met de managementafstandsbediening SendoPro 868-A en de app-afstandsbediening theSenda B (met app theSenda Plug) kunnen de niveaus 1–5 worden geselecteerd en naar de melder worden gezonden.

Met de installatieafstandsbediening theSenda P kan de gevoeligheid bij elke druk op de knop met één niveau worden verlaagd  of verhoogd .

Niveau	Gevoeligheid
1	zeer ongevoelig
2	ongevoelig
3	Standaard
4	gevoelig
5	zeer gevoelig
6	Daglichtsensormodus

Daglichtsensormodus

Bij deze instelling schakelt de melder de verlichting niet bewegingsafhankelijk, maar alleen lichtsterkteafhankelijk. Is de lichtsterkte lager dan de ingestelde gewenste lichtsterkte A, dan wordt de verlichting ingeschakeld. Om te voorkomen dat korte lichtsterktestoringen door wolken, verblindingseffecten door ramen etc. niet leiden tot onnodig in- en uitschakelen, moet de lichtsterkte gedurende een bepaalde

tijd onder de gewenste lichtsterkte A liggen. Deze tijd is afhankelijk van de lichtomstandigheden.

Wanneer de lichtsterkte de ingestelde gewenste lichtsterkte A met een vooraf bepaalde hysteresis overschrijdt en ten minste gedurende de ingestelde nalooptijd boven de gewenste lichtsterkte A + hysteresis blijft, wordt de verlichting uitgeschakeld. De nalooptijd kan tussen 2 en 60 min. worden ingesteld.

Groepsadres kanaal A licht

Deze parameter wordt bij gebruik van de gebruikersafstandsbediening theSenda S toegepast. Aan het kanaal A licht kan een groepsadres worden toegewezen.

De groepsadressen in de melder kunnen met de volgende afstandsbedieningen worden geprogrammeerd:

Waardenbereik groepsadres

Instelbare waarden SendoPro 868-A	I, II, III, Alle
Instelbare waarden theSenda B	I, II, III
Instelbare waarden theSenda Plug	I–VIII, Alle
Instelbare waarden theSenda S	I, II

LED-weergave beweging

De bewegingsdetectie kan met behulp van de LED worden weergegeven.

Waardebereik (alleen met managementafstandsbediening SendoPro 868-A/theSenda B (App))

Geen weergave van de bewegingsdetectie.	Uit
De LED is bij herkende beweging ingeschakeld, anders uitgeschakeld.	Aan

Fabrieksinstellingen

De bewegingsmelder theMova S360-100 wordt met de volgende parameterwaarden geleverd:

Parameters	Waarde
Lichtsterkte-schakelwaarde kanaal A licht	300 lux
Nalooptijd kanaal A Licht	10 min
Detectiegevoeligheid (PIR)	Niveau 3
Groepsadres kanaal A licht	I
LED-weergave beweging	Uit

9. Inbedrijfname

Inschakelgedrag

Telkens na het bijschakelen van de spanning doorloopt de bewegingsmelder eerst een opstartfase van 30 s, waarna hij weer naar normale bediening overschakelt. Een LED geeft de huidige toestand weer:

1. Opstartfase (30 s)

- De rode LED knippert elke seconde, het schakelcontact is gesloten (licht AAN). Daarmee wordt automatisch ook de bedrading gecontroleerd.
- De melder reageert niet op afstandsbedieningscommando's.
- Bij afwezigheid openen beide contacten na 30 s.

2. Gebruik

De melder is klaar voor gebruik (LED UIT).

Test aanwezigheid

De testmodus Detectiebereik dient ter controle van de aanwezigheidsdetectie. De testmodus aanwezigheid kan met de managementafstandsbediening SendaPro 868-A, de app-afstandsbediening theSenda B (met app theSenda Plug) en de installatieafstandsbediening theSenda P worden geactiveerd.

Instelling van de testmodus Detectiebereik met afstandsbediening

- Bij de instelling van de testmodus met de afstandsbediening schakelt de melder direct over naar de testmodus:
 - Elke beweging wordt door de LED weergegeven.
 - Bij beweging sluit het schakelcontact Licht.
 - Bij afwezigheid opent het schakelcontact licht na 10 s.
 - Lichtsterktemeting gedeactiveerd, melder reageert niet op lichtsterkte.
 - Inleren kan in de testmodus niet worden geactiveerd.
- Na 10 min eindigt de testmodus automatisch. De melder start opnieuw (zie inschakelgedrag).

10. Technische specificaties

Bedrijfsspanning	230 V AC, +/- 10 %
Frequentie	50 Hz
Voorgeschakeld beveiligingsapparaat:	13 A
Eigen verbruik	ca. 0,5 W
Soort montage	Plafondmontage
Aanbevolen montagehoogte	2,0 – 4,0 m
Minimumhoogte	> 1,7 m
Detectiebereik horizontaal	360°
Maximale reikwijdte	Ø 4 m (mh. 3 m) / 13 m ² radiaal bewegend Ø 8 m (mh. 3 m) / 50 m ² tan- gentieel bewegend
Instelbereik lichtsterkte-schakelwaarde	30 – 3000 lux
Nalooptijd Licht A licht	10 s – 60 min / impuls
Kanaal A licht	Relais 230 V / 10 A, µ-contact
Max. schakelvermogen cos φ = 1 ohms	2300 W
Max. schakelvermogen cos φ = 0,5	1150 VA
Max. schakelvermogen LED Richtwaarden	< 2 W: 25 W / > 2 W: 250 W (zie fabrikant voor cos φ)
Richtwaarde max. inschakelstroom	400 A / 200 µs
Maximaal aantal EVA's T5/T8	10 x 54/58 W, 16 x 35/36 W 5 x 2 x 54/58 W 8 x 2 x 35/36 W
Aansluittype	Steekklemmen
Max. kabeldiameter	max. 2,5 mm ²
Beschermingsgraad:	IP 20 (in ingebouwde toestand IP 54)
Omgevingstemperatuur	-15 °C t/m +50 °C
CE-Verklaring van overeenstemming	Dit apparaat voldoet aan de veiligheidseisen van de EMC-richtlijn 2014/30/EU en de laagspanningsrichtlijn 2014/35/EU.

Productoverzicht

Soort montage	Kanaal	Bedrijfs- spanning	Kleur	Type	Artikel- nummer
Plafond- montage	Licht	230 V AC	Wit	theMova S360 -100 DE WH	1030560
Plafond- montage	Licht	230 V AC	Wit	theMova S360- 100 FLAT DE WH	1030540
Plafond- montage	Licht	230 V AC	Wit	theMova S360 -100 AP WH	1030550
Plafond- montage	Licht	230 V AC	Grijs	theMova S360 -100 AP GR	1030551
Plafond- montage	Licht	230 V AC	Zwart	theMova S360 -100 AP BK	1030552
Plafond- montage	Licht	230 V AC	Speciale kleur volgens specificatie klant	theMova S360 -100 AP SF	1030553

Verhelpen van storingen

STORING	Oorzaak
Licht wordt niet ingeschakeld bij aanwezigheid en duisternis	Luxwaarde te laag ingesteld; licht werd met de afstandsbediening theSenda S uitgeschakeld; geen persoon in het detectiebereik; obstakel(s) storen de detectie; nalooptijd te kort ingesteld
Licht wordt niet uitgeschakeld resp. licht wordt spontaan ingeschakeld bij afwezigheid	Nalooptijd afwachten; thermische storingsbronnen in het detectiebereik: heteluchtverwarmers, gloeilamp/halogenstraler, zich bewegende objecten (bijv. gordijnen bij open ramen); Last (EVA's, relais) niet ontstoord
Storingsknipperen (4 x per seconde)	Fout bij zelftest; apparaat is defect!

Weergave van de LED

LED	Beschrijving
Elke seconde knipperen	De bewegingsmelder bevindt zich in de opstartfase.
Flikkeren gedurende 2 s	Het via infrarood door de afstandsbediening gezonden commando werd door de bewegingsmelder geaccepteerd.
Kort branden	Het via infrarood door de afstandsbediening gezonden commando werd door de bewegingsmelder afgewezen. Het commando is niet geldig. Gekozen meldertype of parameter op de SendaPro of in de app controleren.
Snel knipperen	Storingsknipperen; de bewegingsmelder heeft een fout vastgesteld.
Brandt of flikkert onregelmatig	De bewegingsmelder bevindt zich in de testmodus Detectiebereik of «LED-weergave beweging» is geactiveerd. De LED toont gedetecteerde bewegingen.

Reiniging en onderhoud

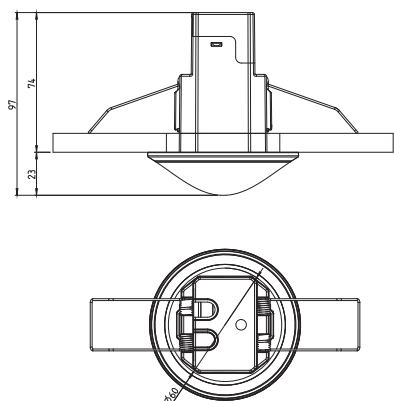
- Het oppervlak van het apparaat met een droge, zachte doek reinigen.
- Geen reinigings- en oplosmiddelen gebruiken.

Afvoer

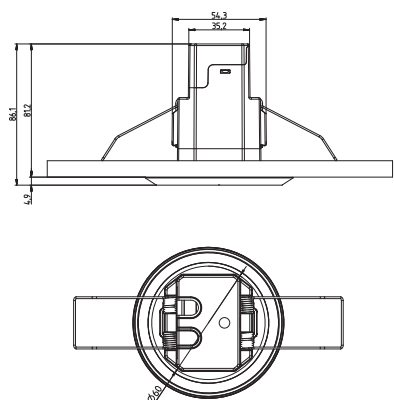
- Apparaat op milieuvriendelijke wijze afvoeren (elektronisch afval).

11. Maattekeningen

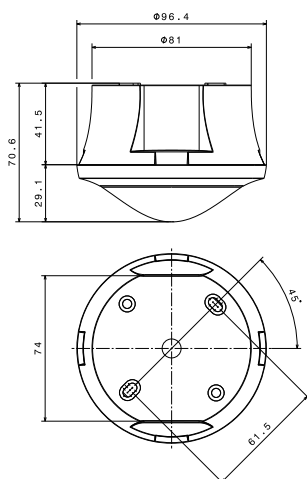
theMova S360-100 DE



theMova S360-100 FLAT DE WH



theMova S360-100 AP



12. Accessoires

theSenda B

Artikelnr.: 9070985

theSenda S

Artikelnr.: 9070911

theSenda P

Artikelnr.: 9070910

Cover 85

Afdekraam in grijs of zwart voor theMova DE

– Cover 85 GR: artikelnr.: 9070594 (grijs)

– Cover 85 BK: artikelnr.: 9070852 (zwart)

Cover FLAT 85

Afdekraam in grijs of zwart voor theMova S60 FLAT DE WH

– Cover FLAT 85 GR: artikelnr.: 9070597 (grijs)

– Cover FLAT 85 BK: artikelnr.: 9070853 (zwart)

13. Contact

Theben AG
Hohenbergstraße 32
72401 Haigerloch
DUITSLAND
Tel. +49 7474 692-0
Fax +49 7474 692-150

Hotline
Tel. +49 7474 692-369
hotline@theben.de
www.theben.de