

NL Bewegingsmelder / Daglichtsensor

theMova S360-101 DE WH

1030565

theMova S360-101 FLAT DE WH

1030545

theMova S360-101 AP WH

1030555

theMova S360-101 AP GR

1030556

theMova S360-101 AP BK

1030557

theMova S360-101 AP SF

1030558



1. Productkenmerken

- Passieve infraroodbewegingsmelder voor plafondmontage
- Rond detectiebereik 360°, t/m Ø 9 m (64 m²)
- Automatische bewegings- en lichtsterkteafhankelijke regeling van verlichting en HLK
- Daglichtsensormodus voor de lichtsterkteafhankelijke regeling van de verlichting, omschakelbaar met de app
- Menglichtmeting
- Kanaal A licht: relais, 230 V
- Volautomatisch bedrijf
- Lichtsterkte-schakelwaarde instelbaar, inleerfunctie
- Impulsfunctie voor trapverlichtingtijdschakelaar
- Kanaal H, aanwezigheid: relais, potentiaalvrij bijv. voor HLK-regeling
- Nalooptijd instelbaar
- Detectiegevoeligheid instelbaar
- Direct gebruiksklaar door voorinstelling in de fabriek
- Testmodus ter controle van functie en detectiebereik
- Montage in holle plafonds met veren, type DE
- Plafondmontage opbouw, type AP
- Gebruikersafstandsbediening theSenda S (optie)
- Managementafstandsbediening SendoPro (optie)
- Serviceafstandsbediening theSenda P (optie)
- App-afstandsbediening theSenda B (optie) en bijbehorende app theSenda Plug (iOS/Android)

2. Veiligheid



Montage en installatie uitsluitend door een elektromonteur, een persoon met geschikte vakkundige opleiding, met kennis en ervaring zodat hij/zij gevaren kan herkennen en vermijden die door elektriciteit kunnen ontstaan.



Vóór montage/demontage netspanning uitschakelen en uitschakeling beveiligen.



Vóór ingebruikname en gebruik van het product moet de handleiding volledig worden gelezen en opgevolgd.

3. Bedoeld gebruik

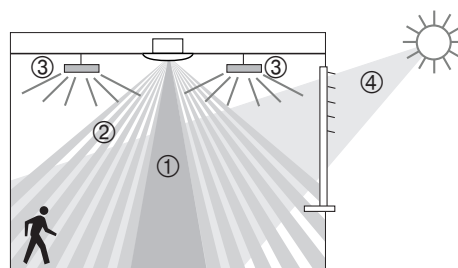
- De bewegingsmelder regelt de verlichting en HVAC bewegings- en lichtsterkteafhankelijk.
- Hij is bestemd voor de plafondmontage binnen, bijv. in gangen, trappenhuizen, kelders, garages etc.

4. Functie

De bewegingsmelder wordt gebruikt voor de comfortabele en energiezuinige regeling van de verlichting en HVAC. Het schakelcontact „Licht” schakelt de verlichting bij aanwezigheid en onvoldoende lichtsterkte in, bij afwezigheid uit.

Het schakelcontact „Aanwezigheid” regelt verwarmings-, ventilatie- en airconditioningsystemen. Het contact sluit bij aanwezigheid.

Funcatiebeschrijving



- ① Menglichtmeting
- ② Bewegingsdetectie
- ③ Kunstmatig licht
- ④ Invallend daglicht

Kanaal A licht

De schakelreactie wordt door aanwezigheid en lichtsterkte geregeld. Het schakelcontact van kanaal A sluit bij duisternis en aanwezigheid. Het opent vertraagd bij afwezigheid na afloop van de ingestelde nalooptijd.

Nalooptijd

De nalooptijd maakt een vertraagde uitschakeling van de verlichting mogelijk, nadat men de ruimte verlaten heeft. De nalooptijd kan tussen 10 s en 60 min worden ingesteld.

Volautomatisch

De verlichting van de bewegingsmelder wordt volautomatisch geregeld voor meer comfort. Als „volautomaat” wordt de verlichting automatisch in- en uitgeschakeld.

Impulsfunctie

Voor de aansturing van bestaande trapverlichtingtijdschakelaars kan de nalooptijd op impuls worden gezet. Daarbij genereert de lichtuitgang bij aanwezigheid en duisternis om de 10 s een impuls van 0,5 s.

Kanaal H aanwezigheid

Het kanaal H aanwezigheid wordt voor de HLK-regeling gebruikt. De schakelreactie van het potentiaalvrije contact wordt alleen beïnvloed door aanwezigheid, echter niet door

de lichtsterkte. Is het contact gesloten, dan wordt de naloop-tijd bij iedere beweging opnieuw gestart.

Nalooptijd

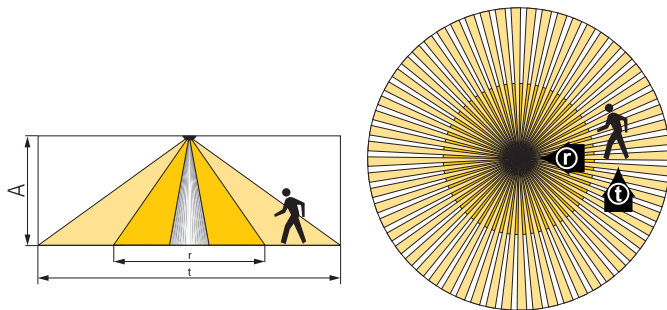
De nalooptijd maakt een vertraagde uitschakeling van HLK-apparaten en -systemen mogelijk nadat men de ruimte verlaten heeft. De nalooptijd kan tussen 10 s en 120 min worden ingesteld.

5. Detectiebereik

Het ronde detectiebereik van de bewegingsmelder theMova S dekt een gemiddeld detectiebereik af.

- ① Let erop dat bewegende personen op plaatsen met verschillende afmetingen worden gedetecteerd.

De aanbevolen montagehoogte is 2 m – 4 m. Hoe hoger de montagehoogte, des te lager de gevoeligheid. Bij grotere montagehoogtes worden de omvang en afstand tussen de actieve en passieve zones van de bewegingsmelder groter. Het detectiebereik wordt met toenemende temperatuur minder.

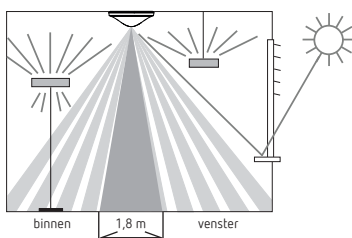


Montagehoogte (A)	bewegende personen Frontaal (r)		bewegende personen Dwars (t)	
2,0 m	5 m ²	Ø 2,5 m	38 m ²	Ø 7 m
2,5 m	7 m ²	Ø 3 m	38 m ²	Ø 7 m
3,0 m	13 m ²	Ø 4 m	50 m ²	Ø 8 m
3,5 m	13 m ²	Ø 4 m	50 m ²	Ø 8 m
4,0 m	13 m ²	Ø 4 m	64 m ²	Ø 9 m

Alle gegevens zijn richtwaarden (detectiebereiken volgens sensNORM IEC 63180, zie informatieblad).

Lichtsterktemeting

De bewegingsmelder meet kunstmatig en daglicht, dat direct onder de melder wordt gereflecteerd. De lichtmeet-zone verschijnt op tafelhoogte als een rechthoek van ca. 1,8 x 3 m. De montageplaats wordt gebruikt als referentie van het verlichtingsniveau. De lichtmeting is uitgeschakeld als het lichtrelais is ingeschakeld. Wordt de lichtsterktemeting gedeactiveerd, dan schakelt het kanaal A licht alleen afhankelijk van de aanwezigheid (gewenste lichtsterkte met de afstandsbediening op „Meting uit“ gezet).



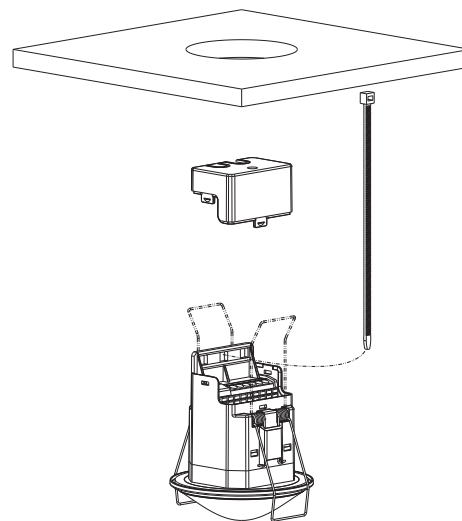
Geschikte lampen

De bewegingsmelder is geschikt voor fluorescentielampen, compacte tl-lampen, halogeen-, gloeilampen en LED's. Vanwege de hoge inschakelstromen van EVA's en LED-drivers is het maximaal schakelbare aantal beperkt. Bij grote belastingen kan dit probleem met een externe beveiliging worden verholpen.

- ① Alle geschakelde belastingen moeten op deskundige wijze worden ontstoord.

6. Montage

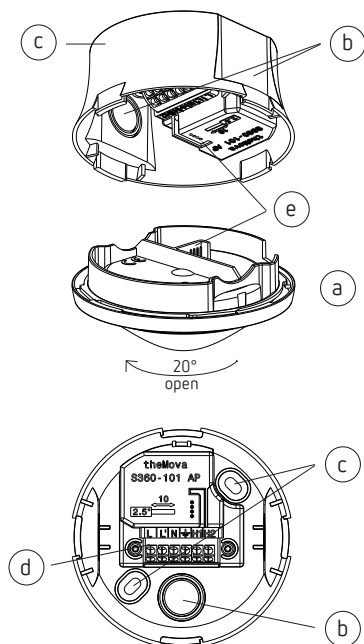
Plafondinbouw



- ① De melder moet vrij zicht hebben op personen.

- De maximale montagehoogte is 1,7 m en de minimale montagehoogte is 4 m.
- Inbouw in holle plafonds met een dikte van 0,5 mm t/m 3 cm. De diameter van de plafonduitsparing moet tussen 62 mm en 70 mm liggen.
- Voor de kabeltrekbelasting wordt een kabelbinder gebruikt (breedte: 3,5 – 4,8 mm).

Plafondmontage opbouw



- Sensorgedeelte (a) ongeveer 20° linksom (anti-clockwise) draaien tot deze vastklikt.
- Sensorgedeelte verwijderen.
- Uitbreekplaatjes (b) voor de kabeldoorvoer verwijderen. -
- Voedingsgedeelte (c) met behulp van de aanwezige montagegaten (d) op het plafond monteren.
- Bedrading aansluiten volgens de aanduiding op de steeklem, kabeldoorsnede 0,25 – 2,5 mm².
- Sensorgedeelte (a) opmonteren en op de steekverbinding (e) letten.

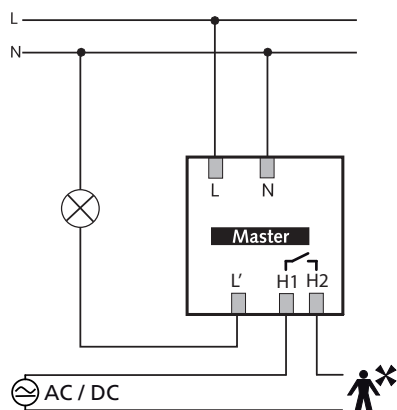
7. Aansluiting

De bewegingsmelders worden als master in een enkelvoudige schakeling gebruikt.

- ⚠ Bij parallelschakeling van de uitgangen licht (L') moet men ervoor zorgen dat alle parallelgeschakelde melders op dezelfde fase zijn aangesloten.

Enkelvoudige schakeling

Bij de enkelvoudige schakeling detecteert de bewegingsmelder als Master aanwezigheid en lichtsterkte en regelt de verlichting.



8. Instellingen

De bewegingsmelder theMova S heeft geen instelpotentio-meters. De bewegingsmelders worden met een basisinstelling gebruiksklaar geleverd. De vooraf ingestelde gegevens zijn richtwaarden.

Voor de inbedrijfstelling zijn de managementafstandsbediening SendoPro 868-A, de serviceafstandsbediening theSenda P en de app-afstandsbediening theSenda B (met app theSenda Plug) verkrijgbaar. Daarmee kunnen de instelwaarden op afstand worden aangepast.

Parameter via afstandsbediening

Ter ondersteuning van de inbedrijfstelling en van service-werkzaamheden kunnen de volgende parameters met de afstandsbediening worden opgevraagd of gewijzigd:

Parameters	Beschrijving	Opvraagbaar SendoPro 868-A/ theSenda B (app)	Te wijzigen SendoPro 868-A/ theSenda B (app)	Te wijzigen theSenda P
Lichtsterkte-schakelwaarde kanaal A licht	Waardebereik in lux	x	x	x
	Metingen uit	x	x	
Werkelijke lichtsterkte kanaal A Licht	Waardebereik in lux	x		
Nalooptijd kanaal A Licht	Waardebereiken in seconden / minuten		x	x
	Impuls		x	x
Nalooptijd kanaal H Aanwezigheid	Waardebereiken in seconden / minuten		x	x
Detectiegevoeligheid (PIR)	Waardebereik in trappen en omschakeling naar de daglichtsensor-modus		x (zonder omschakeling naar de daglichtsensor-modus bij SendoPro 868-A)	x (zonder omschakeling naar de daglichtsensor-modus)
Groepsadres kanaal A licht	Alle / I / II / III		x	
LED-weergave beweging	Uit / Aan		x	

De parameters worden met de managementafstandsbediening SendoPro 868-A, de serviceafstandsbediening theSenda P of de app-afstandsbediening theSenda B (met app theSenda Plug) via infrarood naar de bewegingsmelder gezonden. Gewijzigde parameters worden door de melder direct overgenomen en gebruikt.

Met de managementafstandsbediening SendoPro 868-A en ook met de app-afstandsbediening theSenda B (met app theSenda Plug) kunnen parameters worden opgevraagd doordat de waarden trapsgewijs naar de melder worden gezonden. Is de gezonden waarde lager dan de ingestelde parameter, dan gaat de LED kort branden. Is de gezonden waarde gelijk aan of hoger dan de ingestelde parameter, dan knippert de LED 2 seconden.

Besturingscommando's via afstandsbediening

Besturingscommando	Beschrijving	Actieveerbaar SendoPro 868-A/theSenda B (app)	Activeerbaar theSenda P
Inleren kanaal A licht	Activeren	x	x
Licht schakelen	Lichtgroep kan worden in- en uitgeschakeld.	x	x
Test-aanwezigheid	Aan / Uit	x	x
Herstart	Melder opnieuw starten	x	x
Fabrieksinstellingen	Alle parameters en instellingen weer op de fabrieksinstelling instellen.	x	

Lichtsterkte-schakelwaarde kanaal A licht

De lichtsterkte-schakelwaarde bepaalt de minimaal gewenste lichtsterkte. De momenteel aanwezige lichtsterkte wordt onder de bewegingsmelder gemeten. Is de aanwezige lichtsterkte lager dan de schakelwaarde, dan wordt het licht, voorzover aanwezigheid wordt herkend, ingeschakeld.

Waardebereik

Instelbare waarden SendoPro 868-A/theSenda B (app)	30–3000 lux
Instelbare waarden theSenda P	30, 300, 500, 800 lux

Deactivering van de lichtsterktemeting (lichtsterktemeting heeft geen invloed) De kanalen licht schakelen alleen na aan- en afwezigheid.	
SendoPro 868-A/theSenda B (app)	Meting UIT
theSenda P	Toets ☀

Inleren kanaal A licht

Bij inleren wordt de momenteel gemeten lichtsterkte als gewenste lichtsterkte A overgenomen. Waarden buiten het toegestane bereik worden automatisch op de betreffende grenswaarde gezet.

SendoPro 868-A/theSenda B (app)	Inleren
theSenda P	Toets 👁

Nalooptijd kanaal A Licht

Waardebereik

Instelbare waarden SendoPro 868-A/theSenda B (app)	10 s–60 min
Instelbare waarden theSenda P	10 s, 30 s, 60 s, 2 min, 10 min, 20 min, 60 min

Aansturing voor trapverlichtingtijdschakelaar (0,5 s 'on' / 10 s 'off')	
SendoPro 868-A/theSenda B (app)	Impuls
theSenda P	Toets ⏏

Nalooptijd kanaal H Aanwezigheid

Het aanwezigheidskanaal schakelt bij aanwezigheid (zonder invloed van lichtsterkte). Het relaiscontact sluit bij afwezigheid en opent pas na afloop van de ingestelde nalooptijd.

Waardebereik

Instelbare waarden SendoPro 868-A/theSenda B (app)	10 s–120 min
Instelbare waarden theSenda P	10 s, 30 s, 60 s, 2 min, 10 min, 20 min, 120 min

Detectiegevoeligheid

De melder heeft 5 gevoeligheidsniveaus. De basisinstelling is het middelste niveau (3).

Met de managementafstandsbediening SendoPro 868-A en de app-afstandsbediening theSenda B (met app theSenda Plug) kunnen de niveaus 1–5 worden geselecteerd en naar de melder worden gezonden.

Met de installatieafstandsbediening theSenda P kan de gevoeligheid bij elke druk op de knop met één niveau worden verlaagd ⚡ of verhoogd ⚡.

Niveau	Gevoeligheid
1	zeer ongevoelig
2	ongevoelig
3	Standaard
4	gevoelig
5	zeer gevoelig
6	Daglichtsensormodus

Daglichtsensormodus

Bij deze instelling schakelt de melder de verlichting niet bewegingsafhankelijk, maar alleen lichtsterkteafhankelijk. Is de lichtsterkte lager dan de ingestelde gewenste lichtsterkte A, dan wordt de verlichting ingeschakeld. Om te voorkomen dat korte lichtsterktestoringen door wolken, verblindingseffecten door ramen etc. niet leiden tot onnodig in- en uitschakelen, moet de lichtsterkte gedurende een bepaalde tijd onder de gewenste lichtsterkte A liggen. Deze tijd is afhankelijk van de lichtomstandigheden. Wanneer de lichtsterkte de ingestelde gewenste lichtsterkte A met een vooraf bepaalde hysteresis overschrijdt en ten minste gedurende de ingestelde nalooptijd boven de gewenste lichtsterkte A + hysteresis blijft, wordt de verlichting uitgeschakeld. De nalooptijd kan tussen 2 en 60 min. worden ingesteld.

Groepsadres kanaal A licht

Deze parameter wordt bij gebruik van de gebruikersafstandsbediening 'theSenda S' toegepast. Aan het kanaal A licht kan een groepsadres worden toegewezen.

De groepsadressen in de melder kunnen met de volgende afstandsbedieningen worden geprogrammeerd:

Waardenbereik groepsadres

Instelbare waarden SendoPro 868-A	I, II, III, Alle
Instelbare waarden theSenda B	I, II, III
Instelbare waarden theSenda Plug	I–VIII, Alle
Instelbare waarden theSenda S	I, II

LED-weergave beweging

De bewegingsdetectie kan met behulp van de LED worden weergegeven.

Waardebereik (alleen met managementafstandsbediening SendoPro 868-A/theSenda B (App))

Geen weergave van de bewegingsdetectie.	Uit
De LED is bij herkende beweging ingeschakeld, anders uitgeschakeld.	Aan

Fabrieksinstellingen

De bewegingsmelder theMova S360-101 wordt met de volgende parameterwaarden geleverd:

Parameters	Waarde
Lichtsterkte-schakelwaarde kanaal A licht	300 lux
Nalooptijd kanaal A Licht	10 min
Nalooptijd kanaal H Aanwezigheid	10 min
Detectiegevoeligheid (PIR)	Niveau 3
Groepsadres kanaal A licht	I
LED-weergave beweging	Uit

9. Inbedrijfname

Inschakelgedrag

Telkens na het bijschakelen van de spanning doorloopt de bewegingsmelder eerst een opstartfase van 30 s, waarna hij weer naar normale bediening overschakelt. Een LED geeft de huidige toestand weer:

1. Opstartfase (30 s)

- De rode LED knippert elke seconde, beide schakelcontacten zijn gesloten (licht en aanwezigheid aan).
- De melder reageert niet op afstandsbedieningscommando's.
- Bij afwezigheid openen beide contacten na 30 s.

2. Gebruik

De melder is klaar voor gebruik (LED UIT).

Test aanwezigheid

De testmodus Detectiebereik dient ter controle van de aanwezigheidsdetectie en de bedrading. De testmodus aanwezigheid kan met de managementafstandsbediening SendoPro 868-A, de app-afstandsbediening theSenda B (met app theSenda Plug) en de installatieafstandsbediening theSenda P worden geactiveerd.

Instelling van de testmodus Detectiebereik met afstandsbediening

- Bij de instelling van de testmodus met de afstandsbediening schakelt de melder direct over naar de testmodus:
 - Elke beweging wordt door de LED weergegeven.
 - Bij beweging sluiten de schakelcontacten licht en aanwezigheid.
 - Bij afwezigheid opent het schakelcontact licht na 10 s.
 - Lichtsterktemeting gedeactiveerd, melder reageert niet op lichtsterkte.
 - Inleren kan in de testmodus niet worden geactiveerd.
- Na 10 min eindigt de testmodus automatisch. De melder start opnieuw (zie inschakelgedrag).

10. Technische specificaties

Bedrijfsspanning	230 V AC, +/- 10 %
Frequentie	50 Hz
Voorgeschakeld beveiligingsapparaat:	13 A
Eigen verbruik	ca. 0,5 W
Soort montage	Plafondmontage
Aanbevolen montagehoogte	2,0 – 4,0 m
Minimumhoogte	> 1,7 m
Detectiebereik horizontaal	360°
Maximale reikwijdte	Ø 4 m (mh. 3 m) / 13 m ² radiaal bewegend Ø 8 m (mh. 3 m) / 50 m ² tangentieel bewegend
Instelbereik lichtsterkte-schakelwaarde	30 – 3000 lux
Nalooptijd Licht A licht	10 s – 60 min / impuls
Nalooptijd kanaal H Aanwezigheid	10 s – 120 min
Kanaal A licht	Relais 230 V / 10 A, µ-contact
Max. schakelvermogen cos φ 1 ohms	2300 W
Max. schakelvermogen cos φ 0,5	1150 VA
Max. schakelvermogen LED Richtwaarden	< 2 W: 25 W / > 2 W: 250 W (zie fabrikant voor cos φ)
Richtwaarde max. inschakelstroom	400 A / 200 µs
Maximaal aantal EVA's T5/T8	10 x 54/58 W, 16 x 35/36 W 5 x 2 x 54/58 W 8 x 2 x 35/36 W
Kanaal H, aanwezigheid	Relais, potentiaalvrij
Maximale spanning	220 V DC / 250 V AC
Maximaal schakelvermogen	50 W / 50 VA (max. 2 A)
Aanbevolen minimale belasting	0,5 mV / 10 mA
Aansluittype	Steekklemmen
Max. kabeldiameter	max. 2,5 mm ²
Beschermingsgraad:	IP 20 (in ingebouwde toestand IP 54)
Omgevingstemperatuur	-15 °C t/m +50 °C
CE-Verklaring van overeenstemming	Dit apparaat voldoet aan de veiligheidseisen van de EMC-richtlijn 2014/30/EU en de laagspanningsrichtlijn 2014/35/EU.

Productoverzicht

Soort montage	Kanaal	Bedrijfs-spanning	Kleur	Type	Artikel-nummer
Plafondmontage	Licht HLK	230 V AC	Wit	theMova S360 -101 DE WH	1030565
Plafondmontage	Licht HLK	230 V AC	Wit	theMova S360-101 FLAT DE WH	1030545
Plafondmontage	Licht HLK	230 V AC	Wit	theMova S360 -101 AP WH	1030555
Plafondmontage	Licht HLK	230 V AC	Grijs	theMova S360 -101 AP GR	1030556
Plafondmontage	Licht HLK	230 V AC	Zwart	theMova S360 -101 AP BK	1030557
Plafondmontage	Licht HLK	230 V AC	Speciale kleur volgens specificatie klant	theMova S360 -101 AP SF	1030558

Verhelpen van storingen

STORING	Oorzaak
Licht wordt niet ingeschakeld bij aanwezigheid en duisternis	Luxwaarde te laag ingesteld; licht werd met de afstandsbediening «theSenda S» uitgeschakeld; geen persoon in het detectiebereik; obstakel(s) storen de detectie; nalooptijd te kort ingesteld

Licht wordt niet uitgeschakeld resp. licht wordt spontaan ingeschakeld bij afwezigheid	Nalooptijd afwachten; thermische storingsbronnen in het detectiebereik: heteluchtverwarmers, gloeilamp/halogenestraler, zich bewegende objecten (bijv. gordijnen bij open ramen); Last (EVA's, relais) niet ontstoord
Storingsknipperen (4 x per seconde)	Fout bij zelftest; apparaat is defect!

Weergave van de LED

LED	Beschrijving
Elke seconde knipperen	De bewegingsmelder bevindt zich in de opstartfase.
Flikkeren gedurende 2 s	Het via infrarood door de afstandsbediening gezonden commando werd door de bewegingsmelder geaccepteerd.
Kort branden	Het via infrarood door de afstandsbediening gezonden commando werd door de bewegingsmelder afgewezen. Het commando is niet geldig. Gekozen meldertype of parameter op de SendoPro of in de app controleren.
Snel knipperen	Storingsknipperen; de bewegingsmelder heeft een fout vastgesteld.
Brandt of flikkert onregelmatig	De bewegingsmelder bevindt zich in de testmodus Detectiebereik of „LED-weergave beweging” is geactiveerd. De LED toont gedetecteerde bewegingen.

Reiniging en onderhoud

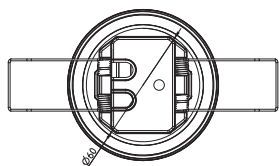
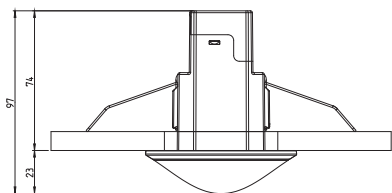
- Het oppervlak van het apparaat met een droge, zachte doek reinigen.
- Geen reinigings- en oplosmiddelen gebruiken.

Afvoer

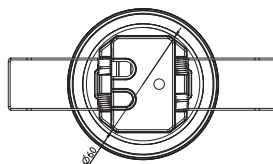
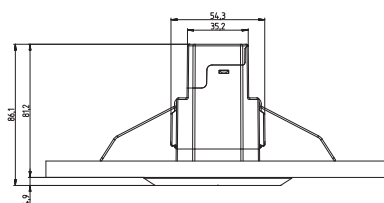
- Apparaat op milieuvriendelijke wijze afvoeren (elektronisch afval).

11. Maattekeningen

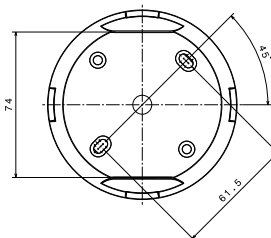
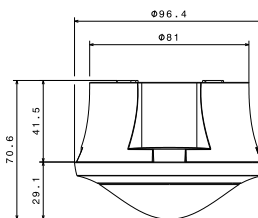
heMova S360-101 DE



theMova S360-101 FLAT DE WH



theMova S360-101 AP



12. Accessoires

theSenda B

Artikelnr.: 9070985

theSenda S

Artikelnr.: 9070911

theSenda P

Artikelnr.: 9070910

Cover 85

Afdekraam in grijs of zwart voor theMova DE
 – Cover 85 GR: artikelnr.: 9070594 (grijs)
 – Cover 85 BK: artikelnr.: 9070852 (zwart)

Cover FLAT 85

Afdekraam in grijs of zwart voor theMova S60 FLAT DE WH
 – Cover FLAT 85 GR: artikelnr.: 9070597 (grijs)
 – Cover FLAT 85 BK: artikelnr.: 9070853 (zwart)

13. Contact

Theben AG
Hohenbergstraße 32
72401 Haigerloch
DUITSLAND
Tel. +49 7474 692-0
Fax +49 7474 692-150

Hotline
Tel. +49 7474 692-369
hotline@theben.de
www.theben.de