

**thebenHTS**307184  
1103087901**NL** AanwezigheidsmeldersthePrema S360-100 E UP WH  
2070600  
thePrema S360-100 E UP GR  
2070601

## 1. Productkenmerken

- Passieve infrarood-aanwezigheidsmelder voor plafondmontage
- Vierkant detectiebereik 360° (t/m 64 m<sup>2</sup>) voor een veilig en eenvoudig ontwerp
- Automatische aanwezigheids- en lichtsterkteafhankelijke regeling van verlichting en HLK
- Menglichtmeting geschikt voor fluorescentielampen (FL/PL/ESL), halogeen-/gloeilampen en LED's
- Kanaal A licht: relais, 230 V
- Op vol- of halfautomatische bediening om te schakelen
- Lichtsterkte-schakelwaarde instelbaar, inleerfunctie
- Zelflerende nalooptijd
- Verkorting van de nalooptijd bij korte aanwezigheid (kortdurende aanwezigheid)
- Aansluitmogelijkheid voor drukknop of schakelaar voor handmatige schakeling met automatische herkenning «drukknop/schakelaar»
- Impulsfunctie voor trapverlichtingstijdschakelaar
- Door voorinstelling in de fabriek direct gebruiksklaar
- Zeer eenvoudige instelling van het energiebesparingsgedrag met de «eco plus» functie
- Testmodus ter controle van functie en detectiebereik
- Uitbreiding van het detectiebereik door Master/Slave of Mster/Master-schakeling, maximaal 10 melder kunnen parallel worden geschakeld
- Plafdondinbouw in inbouwdoos
- Plafondopbouw mogelijk met opbouwraam (optie)
- Gebruikersafstandsbediening «theSenda S» (optie)
- Managementafstandsbediening «SendoPro» (optie)
- Installatieafstandsbediening «theSenda P» (optie)

## 2. Veiligheid

**WAARSCHUWING****Levensgevaar door elektrische schokken of brand!**

- Montage uitsluitend door een elektromonteur laten uitvoeren!

- Werkzaamheden aan elektrische installaties mogen alleen door elektromonteurs of door geïnstrueerde personen onder leiding en toezicht van een elektromonteur volgens de elektrotechnische regels worden uitgevoerd!
- Let op de landspecifieke veiligheidsvoorschriften voor werkzaamheden aan elektrische installaties! Schakel de leiding vóór de montage spanningsvrij!
- Het apparaat is onderhoudsvrij. De garantie vervalt als het apparaat wordt geopend of eventuele voorwerpen het apparaat binnendringen.

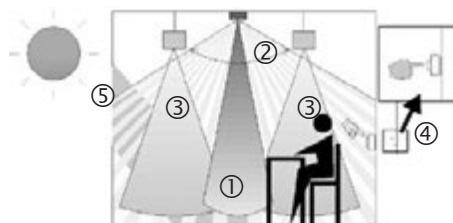
## 3. Bedoeld gebruik

De aanwezigheidsmelder is bestemd voor de installatie binnenshuis. De aanwezigheidsmelder dient uitsluitend voor de toepassing die contractueel is afgesproken tussen de fabrikant en de gebruiker. Een ander of verdergaand gebruik geldt als onbedoeld. Voor daaruit voortvloeiende schade is de fabrikant niet aansprakelijk.

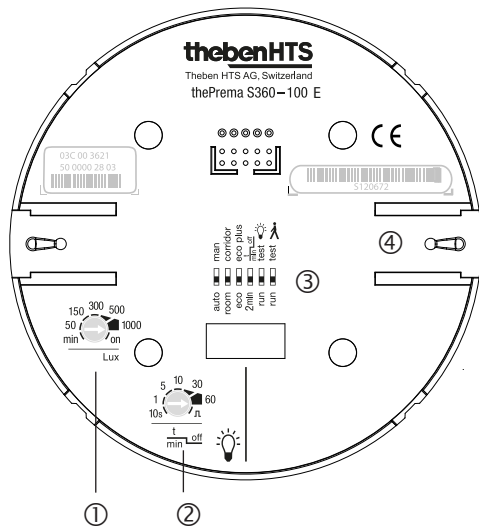
## 4. Functie

De aanwezigheidsmelder wordt bij voorkeur in kantoren en scholen, maar ook in woningen voor de comfortabele en energiezuinige regeling van verlichting en zonwering gebruikt. Het schakelcontact «Licht» schakelt de verlichting bij aanwezigheid en onvoldoende lichtsterkte in, bij afwezigheid of voldoende lichtsterkte uit. Met drukknoppen of schakelaars kan het licht ook handmatig worden in- en uitgeschakeld.

### Functiebeschrijving



- ① Menglichtmeting
- ② Aanwezigheidsdetectie
- ③ Kunstmatig licht
- ④ Toets voor de handmatige regeling van de verlichting
- ⑤ Invallend daglicht



### Instellingen op thePrema S360-100 E

- ① Gewenste lichtsterkte (lux)
- ② Nalooptijd licht
- ③ DIP-switch:
 

DIP1	volautomatisch / halfautomatisch
DIP2	trapverlichtingsfunctie: room / corridor
DIP3	eco / eco plus
DIP4	korte aanwezigheid AAN / UIT
DIP5	Test Licht: normale bediening / test
DIP6	Test aanwezigheid: normale bediening / bewegingstest
- ④ Mechanische beveiligingsvergrendeling

### Licht kanaal A

De schakelreactie wordt door aanwezigheid en lichtsterkte geregeld. Het schakelcontact sluit bij duisternis **en** aanwezigheid. Het opent vertraagd bij lichtsterkte **of** afwezigheid.

### Nalooptijd

De minimale nalooptijd (10 s - 60 min) is instelbaar. Deze past zich zelflerend aan het gebruikersgedrag aan en kan automatisch tot max. 30 min worden verhoogd resp. weer tot de ingestelde minimumtijd worden verlaagd. Bij instellingen  $\leq 2$  min of  $\geq 30$  min blijft de nalooptijd onveranderd op de ingestelde waarde. Als een niet-bezette ruimte slechts kort wordt betreden en binnen 30 s weer verlaten, wordt het licht na 2 minuten vroegtijdig uitgeschakeld (kortdurende aanwezigheid).

### Drukknopaansturing

Via een drukknop of schakelaar kan de verlichting op elk moment handmatig worden geschakeld. Wordt de verlichting handmatig ingeschakeld, dan brandt deze minimaal 30 min., mits personen aanwezig zijn. Daarna gaat het licht bij voldoende lichtsterkte uit. Wordt de ruimte (eerder) verlaten, dan gaat het licht altijd uit na afloop van de ingestelde nalooptijd. Wordt het kunstmatige licht handmatig uitgeschakeld, dan blijft de verlichting uitgeschakeld zolang er personen aanwezig zijn. Na afloop van de nalooptijd wordt de verlichting weer automatisch geschakeld.

### Vol- of halfautomatisch

De verlichting van de aanwezigheidsmelder wordt naar keuze volautomatisch voor meer comfort resp. halfautomatisch voor een grotere besparing geregeld. Als «volautomaat» wordt de verlichting automatisch in- en uitgeschakeld. Als «Halfautomaat» moet de verlichting altijd handmatig worden ingeschakeld. Het uitschakelen van de verlichting vindt automatisch plaats.

### Trapverlichtingsfunctie

Met de DIP-switch of de SendoPro managementafstandsbediening kan de trapverlichtingsfunctie op „room” resp. op „corridor” worden gezet. In de stand „room” kan de verlichting altijd handmatig worden in- en uitgeschakeld. In de stand „corridor” wordt de melders als trappenhuisautomaat gebruikt. Handmatig uitschakelen is niet meer mogelijk.

### Zeer eenvoudige instelling van het energiebesparingsgedrag

Met de keuze van „eco” voor optimaal schakelgedrag of „eco plus” voor maximale energiebesparing kan de gebruiker de aanwezigheidsmelder zeer eenvoudig op zijn behoeften instellen.

### Impulsfunctie

Voor de aansturing van bestaande trapverlichtingstijdschakelaars kan de nalooptijd op impuls worden gezet. Daarbij genereert de lichtuitgang bij aanwezigheid en duisternis om de 10 s een impuls van 0,5 s.

## 5. Detectiebereik

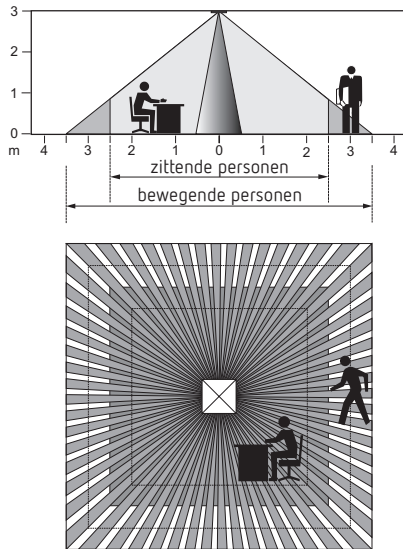
Het vierkante detectiebereik van de aanwezigheidsmelder garandeert een veilig en eenvoudig ontwerp. Bij de parallelschakeling kan met vierkante detectiebereiken de gehele ruimte worden afgedekt. Let erop dat zittende en bewegende personen in bereiken met verschillende afmetingen worden gedetecteerd. De aanbevolen montagehoogte is 2,0 m – 3,0 m. Hoe hoger de montagehoogte, des te lager de gevoeligheid van de aanwezigheidsmelder. Vanaf een montagehoogte van 3 m zijn loopbewegingen nodig en de detectiebereiken van meerdere melders moeten zich in de randzones overlappen. De detectieafstand wordt met toenemende temperatuur minder.

### Zittende personen:

De aanwezigheidsmelder reageert zeer gevoelig op zeer kleine bewegingen. De gegevens hebben betrekking op zeer kleine bewegingen op tafelhoogte (ca. 0,80 m). Vanaf een montagehoogte van  $> 3$  m is de detectiegevoeligheid verminderd. Voor een duidelijke detectie zijn sterkere bewegingen noodzakelijk.

### Bewegende personen:

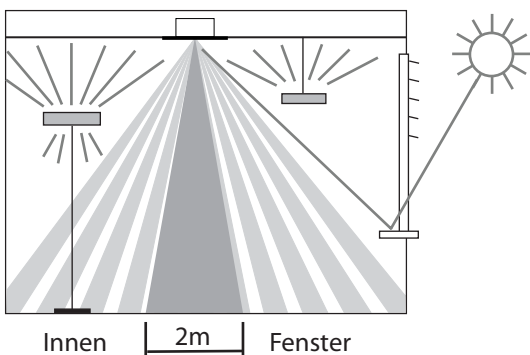
Benutting van het gehele detectiebereik.



Montage- hoogte	zittende personen		bewegende personen	
2,0 m	9 m <sup>2</sup>	3,0 m x 3,0 m	20 m <sup>2</sup>	4,5 m x 4,5 m ± 0,5 m
2,5 m	16 m <sup>2</sup>	4,0 m x 4,0 m	36 m <sup>2</sup>	6,0 m x 6,0 m ± 0,5 m
3,0 m	25 m <sup>2</sup>	5,0 m x 5,0 m	49 m <sup>2</sup>	7,0 m x 7,0 m ± 1,0 m
3,5 m	---	---	64 m <sup>2</sup>	8,0 m x 8,0 m ± 1,0 m

## Lichtsterktemeting

De aanwezigheidsmelder meet kunstmatig licht en daglicht (openingshoek telkens ca. ± 30°). De montageplaats wordt gebruikt als referentie van het verlichtingsniveau. De lichtsterktemeting kan met de ruimtecorrectiefactor op de ruimtelijke omstandigheden worden aangepast. De lichtmeetzone verschijnt op tafelhoogte als een rechthoek van ca. 2 x 3,5 m. Door het direct richten van het licht wordt de lichtmeting beïnvloed. Vermijd de plaatsing van staande lampen of verlaagde verlichting direct onder de melder. Wordt de lichtsterktemeting gedeactiveerd, dan schakelt het kanaal A licht alleen afhankelijk van de aanwezigheid (lichtsterkte-schakelwaarde met potentiometer op „on” of met de afstandsbediening op “Meting uit” gezet).



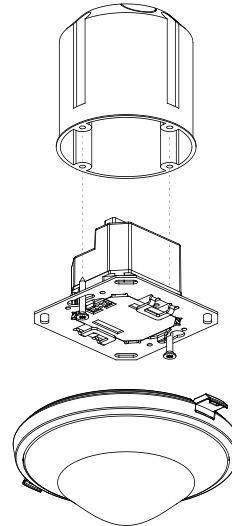
## Geschikte lampen

De aanwezigheidsmelder is geschikt voor fluorescentielampen, compacte tl-lampen, halogeen-, gloeilampen en LED's. Vanwege de hoge inschakelstromen van EVA's en LED-drivers is het maximaal schakelbare aantal beperkt. Bij grote belastingen kan dit probleem met een externe beveiliging worden verholpen. Bij parallelschakeling kan de belasting over meerdere Master worden verdeeld. Alle geschakelde belastingen moeten op deskundige wijze zijn ontstoord.

## 6. Montage

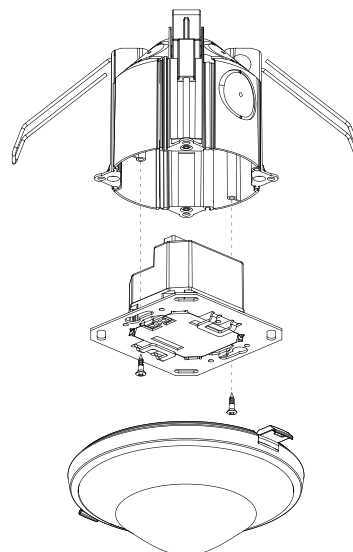
### Montage in inbouwdoos

Bij de inbouwmontage van de aanwezigheidsmelder wordt een standaard inbouwdoos maat 1 gebruikt.



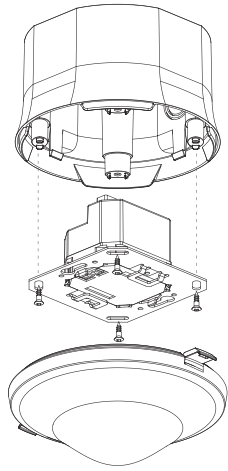
### Plafondinbouw

Voor een vereenvoudigde plafondinbouw van de aanwezigheidsmelder is een plafondinbouwdoos 73A verkrijgbaar (zie accessoires). Deze dient tegelijkertijd als trekontlasting en aanrakingsbeveiliging. De inbouwdiameter is 72 mm (boordiameter 73 mm).



### Opbouwmontage

Voor de opbouwmontage is een opbouwraam 110A verkrijgbaar, beschermingsgraad IP 40 (zie accessoires).

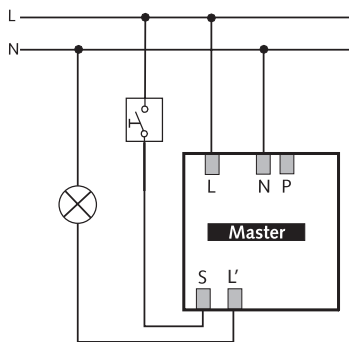


## 7. Aansluiting

De aanwezigheidsmelders kunnen als Master en Slave worden gecombineerd: Master in enkelvoudige schakeling, Master in parallelschakeling, Master-Slave parallelschakeling. Er kunnen meerdere drukknoppen op één stuurgang aanwezig zijn. Verlichte drukknop met nuldraadaansluiting gebruiken.

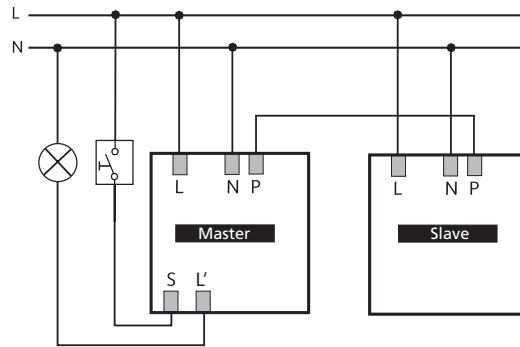
### Enkelvoudige schakeling

Bij de enkelvoudige schakeling detecteert de aanwezigheidsmelder als Master aanwezigheid en lichtsterkte en regelt de verlichting.



### Parallelschakeling master-slave

Is het detectiebereik van één aanwezigheidsmelder onvoldoende (grote ruimtes), dan kunnen maximaal 10 melders door verbinden van de P-klemmen parallel worden geschakeld. Daarbij wordt de aanwezigheid door alle melders gezamenlijk gedetecteerd. De master meet de lichtsterkte, verwerkt de drukknoppen en regelt de verlichting. Alle overige melders worden als Slaves gebruikt. Zij leveren uitsluitend aanwezigheidsinformatie.



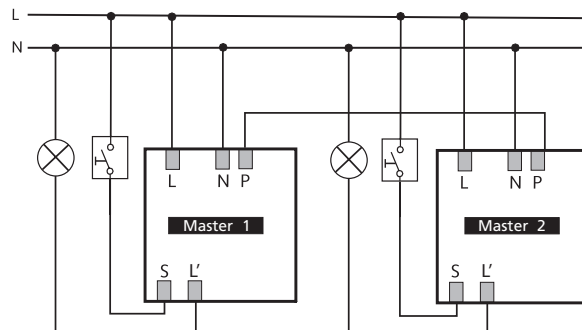
- Lichtmeting alleen bij de Master
- Parameters alleen bij de Master instellen
- Maximaal 10 melders parallel schakelen
- De fasedraad met dezelfde fase voor alle melders gebruiken.

Master: thePrema S360 -100 E

Slave: thePrema P360 Slave E, thePrema S360 Slave E

### Parallelschakeling Master-Master (voor meerdere lichtgroepen)

In een parallelschakeling kunnen ook meerdere Masters worden gebruikt. Elke Master regelt daarbij zijn eigen lichtgroep volgens zijn eigen lichtsterktemeting. Vertragingstijden en gewenste lichtsterktes worden bij elke Master individueel ingesteld. De aanwezigheid wordt nog steeds door alle melders gezamenlijk geregistreerd.

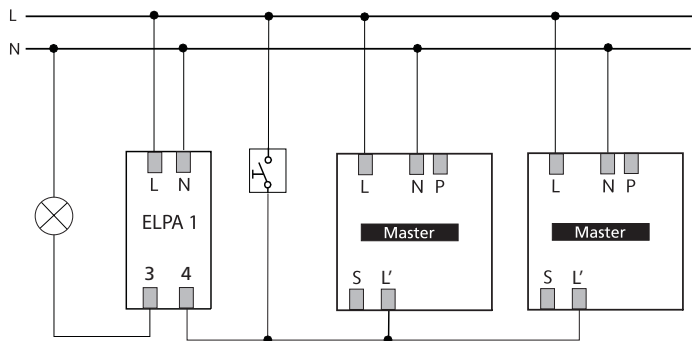


- Per lichtgroep één Master met individuele lichtsterktemeting
- Potentiometer en DIP-switch bij elke Master individueel instellen
- Maximaal 10 melders parallel schakelen.
- De fasedraad met dezelfde fase voor alle melders gebruiken.

### Parallelschakeling voor externe trapverlichtingschakelaar

Een of meer aanwezigheidsmelders sturen als Master een trapverlichtingschakelaar aan. Hun nalooptijd wordt op korte impuls ingesteld. Bij aanwezigheid en onvoldoende lichtsterkte sluiten hun schakelcontacten om de 10 s gedurende 0,5 s en starten daardoor de nalooptijd van de trapverlichtingschakelaar opnieuw.

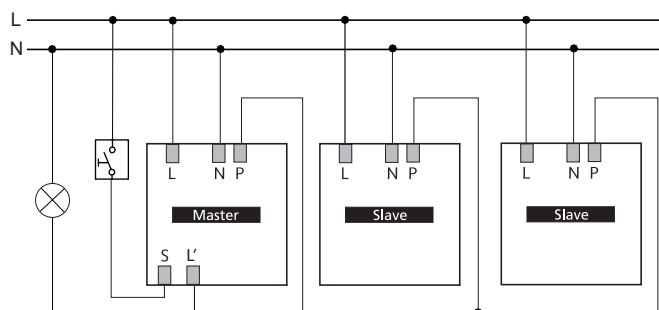
- Schakelcontacten licht van meerdere melders direct parallel schakelen.
- Nalooptijd licht bij alle melders op korte impuls zetten.
- De fasedraad met dezelfde fase voor alle melders gebruiken.
- Trapverlichtingtijdschakelaar bijv. Theben ELPA 1



## Aanwezigheidsmelder fungerend als trapverlichtingtijdschakelaar

Een aanwezigheidsmelder neemt als Master de functie van de trapverlichtingtijdschakelaar over. Bij de Master wordt de DIP-switch op «corridor» ingesteld. Bij elke gedetecteerde beweging of druk op de knop wordt de nalooptijd opnieuw gestart. De verlichting kan echter niet met de drukknop worden uitgeschakeld. Is het detectiebereik van één aanwezigheidsmelder onvoldoende (grote ruimtes), dan kunnen maximaal 10 aanwezigheidsmelders als Slave doorverbinden van de P-klemmen parallel worden geschakeld.

- Master schakelt direct de verlichting.
- Drukknop start de nalooptijd van de Master.
- DIP-switch op «corridor» voorkomt uitschakelen met drukknop.
- Indien nodig, meer Slaves via de P-klem parallelschakelen.
- De fasedraad met dezelfde fase voor alle melders gebruiken.
- Potentiometers en DIP-switches alleen bij de Master instellen.



Master: thePrema S360 -100 E

Slave: thePrema S360 Slave E

## 8. Instellingen

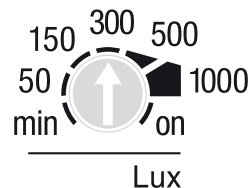
De aanwezigheidsmelders worden met een basisinstelling gebruiksklaar geleverd. De vooraf ingestelde gegevens zijn richtwaarden. Voor de inbedrijfname zijn optioneel de

managementafstandsbedieningen verkrijgbaar. Daarmee kunnen alle potentiometerwaarden en DIP-switchinstellingen op afstand worden ingesteld.

## Instellingen schakelcontact licht kanaal A

### Potentiometer lichtsterkte-schakelwaarde „Lux“

Met de potentiometer Lux kan de gewenste lichtsterkte-schakelwaarde worden ingesteld. Het instelbereik ligt tussen ca. 10 en 1000 lux. De voorinstelling in de fabriek is 300 lux.



Met de managementafstandsbediening kunnen lichtsterkte-schakelwaarden van 5 t/m 3000 lux worden ingesteld. Volgens de norm EN 12464 worden de volgende instellingen aanbevolen:

Doorgangszones (geen werkruimte)	150 lux
Klaslokalen	300 lux
Werkruimtes (kantoor, vergaderruimte)	500 lux
Werkzaamheden die veel licht vereisen (laboratorium, tekenen, ...)	750 lux


De lichtsterktemeting kan worden gedeactiveerd. De lichtsterkte heeft dan geen invloed en het kanaal A licht schakelt altijd bij aan-/afwezigheid.

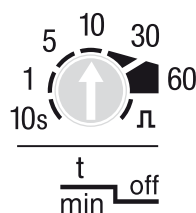
**Deactivering van de lichtsterktemeting:** potentiometer op „on” instellen.

De lux-schaal geldt voor ruimtes met gemiddeld interieur. Afhankelijk van montageplaats, lichtinval, meubilair en reflexie-eigenschappen van de ruimte en de meubels wordt aanbevolen de ruimtcorrectiefactor met de managementafstandsbediening aan te passen.

### Potentiometer nalooptijd licht

De volgende richtwaarden hebben zich in de praktijk bewezen en worden als instelling aanbevolen:

- Doorgangszones (geen werkruimte) ca. 5 min
- Klaslokalen ca. 10 min
- Werkruimtes (kantoor, vergaderruimte) ca. 10 min
- Bij instellingen tussen 2 en 30 min. varieert de nalooptijd zelflerend in dit bereik. Instelwaarden  $\leq 2$  min of  $\geq 30$  min blijven ongewijzigd. Alleen bij instelling „eco” actief.
-  „Impuls”: Aansturing trapverlichtingtijdschakelaar (0,5 s „on” / 10 s „off”)



## DIP-switch vol-/halfautomatisch (auto / man)

auto  man

Beschrijving van de functie Halfautomatisch resp. Volautomatisch zie functiebeschrijving:

- "auto" : Volautomatisch: de verlichting wordt automatisch in- en uitgeschakeld.
- "man" : Halfautomatisch: het inschakelen moet altijd handmatig plaatsvinden. Het uitschakelen vindt automatisch plaats.

## DIP-switch trapverlichtingsfunctie (room / corridor)

room  corridor

Beschrijving van de trapverlichtingsfunctie zie functiebeschrijving:

- "room" : handmatig in- en uitschakelen mogelijk
- "corridor" : melder wordt als trapverlichtingstijdschakelaar gebruikt. Handmatig uitschakelen niet meer mogelijk

## DIP-switch energiebesparingsgedrag (eco / eco plus)

eco  eco plus

Keuze van "eco" voor optimaal schakelgedrag of "eco plus" voor maximale energiebesparing.

- "eco" : De nalooptijd past zich zelflerend aan het gebruikersgedrag aan. De ingestelde waarde wordt niet onderschreden.
- "eco plus" : De ingestelde nalooptijd blijft ongewijzigd (geen zelflerend effect). Snellere reactie op lichtsterkeherkennen als bij „eco“.

## DIP-switch korte aanwezigheid (AAN / UIT)

2min   $\frac{t}{\text{min}}$  off

Beschrijving van de korte aanwezigheid zie functiebeschrijving:

- „2 min“ korte aanwezigheid is ingeschakeld
- „ $\frac{t}{\text{min}}$  off “ korte aanwezigheid is uitgeschakeld.

## Parameters en besturingscommando's via afstandsbediening

Ter ondersteuning van de inbedrijfstelling en van service-werkzaamheden kunnen de volgende parameters met de afstandsbediening worden opgevraagd of gewijzigd:

Parameters	Beschrijving	Opvraagbaar SendoPro 868-A	Te wijzigen SendoPro 868-A	Te wijzigen theSenda P
Lichtsterkte-schakelwaarde A	Waardebereik in lux	x	x	x
	Metingen uit	x	x	x
Ruimtecorrectiefactor A	Ruimtecorrectiefactor		x	
Werkelijke lichtsterkte A	Opvraag werkelijke lichtsterkte	x		
Nalooptijd A	Waardebereiken in seconden / minuten		x	x
	Impuls		x	x

Parameters	Beschrijving	Opvraagbaar SendoPro 868-A	Te wijzigen SendoPro 868-A	Te wijzigen theSenda P
Korte aanwezigheid A	Korte aanwezigheid: AAN / UIT		x	
Energiebesparingsmodus	Keuze: eco / eco plus	x	x	
Bedieningswijze	Keuze: auto / man	x	x	x
Trapverlichtingsfunctie	Keuze: UIT / AAN		x	
Stuuringang S	auto / schakelaar / drukknop S / drukknop Ö		x	
Detectiegevoeligheid	Detectie-Gevoeligheid (PIR): waardebereik in Trappen		x	x
Bewakingsgevoeligheid verlagings	Ruimtebewakingsgevoeligheid: waardebereik in Trappen		x	
Groepsadres	Keuze: I / II / III / Alle		x	
Scène 1	Uit / Aan		x	
Scène 2	Uit / Aan		x	
LED-weergave beweging	Uit / Aan		x	

De parameters worden met de managementafstandsbediening "SendoPro 868-A" of installatieafstandsbediening "theSenda P" via infrarood naar de aanwezigheidsmelder gezonden. Gewijzigde parameters worden door de melder direct overgenomen en gebruikt.

Met de managementafstandsbediening "SendoPro 868-A" kunnen parameters worden opgevraagd doordat de waarden trapsgewijs naar de melder worden gezonden. Is de gezonden waarde lager dan de ingestelde parameter, dan gaat de LED kort branden. Is de gezonden waarde gelijk aan of hoger dan de ingestelde parameter, dan knippert de LED 2 seconden.

## De volgende stuurcommando's kunnen met de afstandsbediening worden geactiveerd:

Besturingscommando	Beschrijving	Acti-veerbaar SendoPro 868-A	Acti-veerbaar theSenda P
Inleren kanaal A	Activeren	x	x
Licht schakelen	Lichtgroep kan worden in- en uitgeschakeld.	x	x
Test-aanwezigheid	Uit / Aan	x	x
Test licht	Uit / Aan	x	
Herstart	Melder opnieuw starten	x	x
Lokale instellingen	Melder neemt de instellingen van de DIP-switch en alle potentiometers over	x	
Fabrieksinstellingen	Alle parameters en instellingen weer op de fabrieksinstelling instellen.	x	

## Lichtsterkte-schakelwaarde A

De lichtsterkte-schakelwaarde A bepaalt de minimaal gewenste lichtsterkte. De momenteel aanwezige lichtsterkte wordt onder de aanwezigheidsmelder gemeten. Is de

aanwezige lichtsterkte lager dan de schakelwaarde, dan wordt het licht, voorzover aanwezigheid wordt gedetecteerd, ingeschakeld (bij bedieningswijze Volautomatisch).

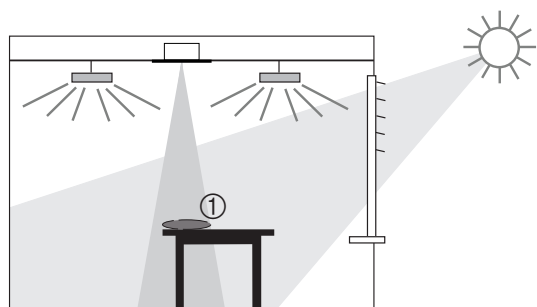
### Waardenbereik

Lux-waarden met managementafstandsbediening "SendoPro 868-A" Bij de installatieafstandsbediening «theSenda P» zijn de volgende waarden beschikbaar  (De momenteel gemeten lichtsterkte (lux) kan bij de managementafstandsbediening "SendoPro 868-A", met het besturingscommando Inleren of met de installatieafstandsbediening "theSenda P" met de toets Inleren worden overgenomen.) Waarden buiten het toegestane bereik worden automatisch op de betreffende grenswaarde gezet.	5 - 3000 lux 5, 10, 15, 300, 500, 800 lux
- Deactivering van de lichtsterktemeting (de lichtsterkte heeft geen invloed) - De kanalen licht schakelen alleen na aan-/afwezigheid. Met de managementafstandsbediening «SendoPro 868-A» of installatieafstandsbediening "theSenda P" mogelijk.	Meting UIT  Toets ☀

### Ruimtecorrectiefactor A

De ruimtecorrectiefactor is een maat voor het verschil tussen de gemeten lichtsterkte bij het plafond en op de werkplek. De gemeten lichtsterkte bij het plafond wordt beïnvloed door de montageplaats, de lichtinval, de zonnestand, de weersomstandigheden, de reflectie-eigenschappen van de ruimte en het meubilair.

Met de ruimtecorrectiefactor wordt de gemeten lichtsterkte van het lichtkanaal A aan de omstandigheden in de ruimte aangepast en kan zo op de gemeten luxwaarde ① op het vlak onder de aanwezigheidsmelder worden aangepast.



Ruimtecorrectiefactor = lichtsterkte bij het plafond / lichtsterkte op de werkplek

Wij raden de volgende procedure aan:

- De luxmeter op het werkvlak onder de sensor plaatsen en de gemeten luxwaarde noteren.
- Met de managementafstandsbediening «SendoPro 868-A» de „werkelijke lichtsterkte A” opvragen.
- De ruimtecorrectiefactor berekenen: „werkelijke lichtsterkte A” / luxwaarde luxmeter.
- Met de managementafstandsbediening «SendoPro 868-A» de „ruimtecorrectiefactor A” invoeren. Toegestaan zijn waarden tussen 0,05 en 2,0. Ingevoerde waarden buiten het toegestane bereik worden automatisch op de betreffende grenswaarde ingesteld. De ingevoerde ruimtecorrectiefactor wordt direct overgenomen.

	De standaardwaarde is 0,3 en is geschikt voor de meeste toepassingen.
	Veranderingen zijn alleen in sterk afwijkende situaties zinvol.

### Nalooptijd A

#### Waardenbereik

Instelbare waarden met managementafstandsbediening «SendoPro 868-A» Bij de installatieafstandsbediening «theSenda P» zijn de volgende waarden beschikbaar	10 s - 60 min 10 s, 30 s, 60 s, 2 min, 10 min, 20 min, 60 min
Aansturing voor trapverlichtingschakelaar (0,5 s «on» / 10 s «off») «SendoPro 868-A» «theSenda P»	Impuls Toets  1

### Korte aanwezigheid

Bij het kortdurend betreden van een ruimte kan de nalooptijd van kanaal A licht vroegtijdig worden beëindigd. (Bij bedieningswijze Volledig automatisch en Halfautomatisch)

De nalooptijd wordt volgens de ingestelde nalooptijd toegepast.	Uit
Als een niet-bezette ruimte wordt betreden en slechts gedurende maximaal 30 s bezet is, wordt het licht na 2 minuten vroegtijdig uitgeschakeld.	Aan

### Energiebesparingsmodus eco / eco plus

Met de managementafstandsbediening «SendoPro 868-A» kan de energiebesparingsmodus zeer eenvoudig worden ingesteld. Keuze van "eco" betekent optimaal schakelgedrag en "eco plus" betekent maximale energiebesparing.

- "eco": De nalooptijd past zich zelflerend aan het gebruikersgedrag aan. De ingestelde waarde wordt niet overschreden.
- "eco plus": De ingestelde nalooptijd blijft ongewijzigd (geen zelflerend effect). Snellere reactie op lichtsterkteherkennen als bij "eco".

### Bedieningswijze

Volautomatisch: De verlichting wordt automatisch in- en uitgeschakeld. (op basis van aan-, afwezigheid en lichtsterkte)	auto
Halfautomatisch: Het inschakelen moet altijd handmatig plaatsvinden. Het uitschakelen vindt automatisch door de aanwezigheidsmelder plaats. (op basis van afwezigheid of lichtsterkte)	man

### Stuuringang S

De stuuringang S voor het handmatig in- / uitschakelen van het licht kanaal A licht herkent automatisch drukknoppen of schakelaars.

Meerdere drukknoppen op stuuringang S mogelijk  
Verlichte drukknop alleen met nuldraadaansluiting gebruiken

#### Waardenbereik

Automatische herkenning van schakelaar of drukknop. Een signaal dat korter dan 0,7 s aanwezig is, wordt als drukknop herkend. Langere signalen worden als schakelaar beschouwd.	auto
---	------

Voor de aanpassing aan het gebruikersgedrag kan het type gebruikte signaalgever vast worden ingesteld. De automatische herkenning is gedeactiveerd. Bij de keuze Drukknop kan ook na verbreekcontact of maakcontact worden aangegeven.	Schakelaar	Schakelaar
	Drukknop (maakcontact)	Drukknop S
	Drukknop (verbreekcontact)	Drukknop Ö

Instelling alleen met «SendoPro 868-A» mogelijk.

## Detectiegevoeligheid

De melder heeft 5 gevoeligheidsniveaus. De basisinstelling is het middelste niveau (3). Door de keuze van de bedrijfsmodus test-aanwezigheid wordt het ingestelde gevoeligheidsniveau niet gewijzigd. Met de managementafstandsbediening "SendoPro 868-A" kunnen de niveaus 1 t/m 5 worden geselecteerd en naar de melder worden gezonden. Met de installatieafstandsbediening "theSenda P" kan de gevoeligheid bij elke druk op de knop met één niveau worden verlaagd of verhoogd.

Niveau	Gevoeligheid
1	zeer ongevoelig
2	ongevoelig
3	Standaard
4	gevoelig
5	zeer gevoelig

## Ruimtebewakingsgevoeligheid

De melder heeft 3 gevoeligheidsniveaus. De basisinstelling is de middelste stand 2. Met de managementafstandsbediening «SendoPro 868-A» kunnen de gevoeligheidsniveaus 1 t/m 3 worden geselecteerd en naar de melder worden gezonden.

Niveau	Gevoeligheid
1	ongevoelig
2	Standaard
3	gevoelig

## Groepsadres kanaal A

Deze parameter wordt bij gebruik van de gebruikersafstandsbediening «theSenda S» toegepast. Aan het kanaal A licht kan een groepsadres worden toegewezen. De groepsadressen in de melder kunnen met «theSenda S» of met de «SendoPro 868-A» worden geprogrammeerd.

### Waardenbereik groepsadres

Instelbare waarden «SendoPro 868-A»	I, II, III, Alle
Instelbare waarden «theSenda S»	I, II

## LED-weergave beweging


De bewegingsdetectie kan met behulp van de LED worden weergegeven.

## Waardenbereik

Geen weergave van de bewegingsdetectie.	Uit
De LED is bij herkende beweging ingeschakeld, anders uitgeschakeld.	Aan

Instelling alleen met «SendoPro 868-A» mogelijk.

## Inleren kanaal A

Bij inleren wordt de momenteel gemeten lichtsterkte als lichtsterkte-schakelwaarde A overgenomen. Waarden buiten het toegestane bereik worden automatisch op de betreffende grenswaarde gezet. Het besturingscommando Inleren kan met de managementafstandsbediening «SendoPro 868-A» of met de installatieafstandsbediening „theSenda P” met de toets  worden overgenomen.

## Fabrieksinstellingen

De aanwezigheidsmelder thePrema S360-100 E wordt met de volgende parameterwaarden geleverd:

Parameters	Waarde
Lichtsterkte-schakelwaarde A	300 lux
Ruimtecorrectiefactor A	0.3
Nalooptijd A	10 min
Korte aanwezigheid A	Aan
Energiebesparingsmodus	eco
Bedieningswijze	auto
Trapverlichtingsfunctie	Uit
Stuuringang S	auto
Detectiegevoeligheid	Niveau 3
Bewakingsgevoeligheid verlaging	Niveau 2
Groepsadres	I
Scène 1	Aan
Scène 2	Uit
LED-weergave beweging	Uit

## 9. Inbedrijfname

### Inschakelgedrag

Telkens als het sensorgedeelte op het voedingsgedeelte wordt gestoken of telkens na bijschakeling van de spanning doorloopt de aanwezigheidsmelder twee fasen, die door een LED worden weergegeven:

#### 1. Opstartfase ( 30 s)

- De rode LED knippert elke seconde, beide schakelcontacten zijn gesloten (licht en aanwezigheid aan).
- De melder reageert niet op drukknoopcommando's en afstandsbedieningscommando's.
- Bij afwezigheid openen beide contacten na 30 s.

#### 2. Gebruik

De melder is klaar voor gebruik (LED UIT).





## Test aanwezigheid

De testmodus aanwezigheid dient ter controle van de aanwezigheidsdetectie en de bedrading. De testmodus aanwezigheid kan direct op de aanwezigheidsmelder per DIP-switch of met de managementafstandsbediening Senda Pro 868 A resp. installatieafstandsbediening theSenda P worden geactiveerd.

### Instelling van de testmodus met DIP-Switch

- DIP-switch op "Test 

run  test 

#### 1. Opstartfase ( 30 s)

Het contact is 30 s gesloten. Elke beweging wordt door de LED weergegeven.

#### 2. Gebruik

- Elke beweging wordt door de LED weergegeven.
- Bij beweging sluit het schakelcontact licht.
- Bij afwezigheid opent het schakelcontact licht na 10 s.
- Lichtsterktemeting gedeactiveerd, melder reageert niet op lichtsterkte.
- De melder reageert zoals in de bedieningswijze Volautomatisch, ook als Halfautomatisch is ingesteld.
- Melder blijft continu in de testfase.

### Instelling van de testmodus aanwezigheid met afstandsbediening



- Bij de instelling van de testmodus met de afstandsbediening schakelt de melder direct over naar de testmodus:
- Elke beweging wordt door de LED weergegeven.
- Bij beweging sluit het schakelcontact licht.
- Bij afwezigheid opent het schakelcontact licht na 10 s.
- Lichtsterktemeting gedeactiveerd, melder reageert niet op lichtsterkte.
- De melder reageert zoals in de bedieningswijze Volautomatisch, ook als Halfautomatisch is ingesteld.
- Inleren kan in de testmodus niet worden geactiveerd.
- Na 10 min eindigt de testmodus automatisch. De melder start opnieuw (zie inschakelgedrag).

## Test licht

De testmodus licht dient ter controle van de lichtsterktedrempel en het adaptieve gedrag.

### Instelling van de testmodus licht met DIP-switch

DIP-switch bij de Master op "Test 

run  test 

#### 1. Opstartfase ( 30 s)

Het contact is 30 s gesloten. De LED geeft de testmodus licht weer (3 s AAN, 0,3 s UIT).


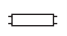


## 2. Gebruik

- De LED geeft de testmodus licht weer (3 s AAN, 0,3 s UIT).
- De aanwezigheidsmelder gedraagt zich zoals in de normale bedieningsmodus, alleen de reactie op licht/donker is sneller.
- Om het gedrag te simuleren, kunnen de jaloezieën worden bediend of kan het bereik onder de aanwezigheidsmelder worden verlicht.
- Melder blijft continu in de testfase.
- **NB:** De aanwezigheidsmelder **niet** met een zaklamp laten schakelen! De adaptieve lichtschakeldrempels worden dan vervalst!

### Instelling van de testmodus licht met afstandsbediening

- Bij de instelling van de testmodus met de afstandsbediening schakelt de melder zonder opstartfase direct over naar de testmodus.
- Na 10 min eindigt de testmodus automatisch. De melder start opnieuw (zie inschakelgedrag).

## 10. Technische specificaties

Bedrijfsspanning	110–230 V AC, +10 % / –15 %
Frequentie	50–60 Hz
Voorgeschakeld beveiligingsapparaat:	16 A
Eigen verbruik	ca. 0,1 W
Soort montage	Plafondmontage; inbouw / opbouw of plafondbouw
Montagehoogte	2,0 – 3,5 m
Minimumhoogte	> 1,7 m
Detectiebereik	horizontaal 360° verticaal 120°
Maximale reikwijdte	5 x 5 m (mh. 3,5 m) / 25 m <sup>2</sup> zittend 8 x 8 m (mh. 3,5 m) / 64 m <sup>2</sup> bewegend
Instelbereik lichtsterkte-schakelwaarde	ca. 5 – 3000 lux
Nalooptijd licht	10 s – 60 min / impuls
Kanaal A licht	Relais 230 V / 10 A, µ-contact
Max. schakelvermogen cos φ 1 ohmsch	2300 W 
Max. schakelvermogen cos φ 0,5 Vermogensfactor 0,5	1150 VA   
LED-lampen < 2 W 2–8 W > 8 W	60 W 180 W 200 W
Richtwaarde max. inschakelstroom	800 A / 200 µs
Maximaal aantal EVA's T5/T8	16 x 54/58 W, 24 x 35/36 W 8 x 2 x 54/58 W 12 x 2 x 35/36 W
Aansluittype	Schroefklemmen
Max. kabeldiameter	max. 2 x 2,5 mm <sup>2</sup>
Maat inbouwdoos	Maat 1, Ø 55 mm (NIS, PMI)
Beschermingsgraad	IP 20 (in ingebouwde toestand IP 40)
Omgevingstemperatuur	0 °C – 50 °C
CE-Verklaring van overeenstemming	Dit apparaat voldoet aan de veiligheidseisen van de EMC-richtlijn 2014/30/EU en de laagspanningsrichtlijn 2014/35/EU.

## Productoverzicht

Soort montage	Kanaal	Bedrijfs-spanning	Kleur	Type	Artikelnummer
Plafondmontage	Licht	230 V AC	Wit	thePrema S360 -100 E	2070600
Plafondmontage	Licht	230 V AC	Grijs	thePrema S360 -100 E	2070601
Plafondmontage	Licht	230 V AC	Speciale kleur volgens specificatie klant	thePrema S360 -100 E	2070603

## Verhelpen van storingen

STORING	Oorzaak
Licht wordt niet in- resp. uitgeschakeld bij aanwezigheid en duisternis	Luxwaarde te laag ingesteld; melder op halfautomatisch ingesteld; licht werd handmatig met de drukknop of met theSenda S uitgeschakeld; geen persoon in het detectiebereik; obstakel(s) storen de detectie; nalooptijd te kort ingesteld;
Licht brandt bij aanwezigheid ondanks voldoende lichtsterkte	Luxwaarde te hoog ingesteld; licht werd kort daarvoor handmatig met de drukknop of met theSenda S ingeschakeld (30 min. wachten); melder in testmodus
Licht wordt niet uitgeschakeld resp. licht wordt spontaan ingeschakeld bij afwezigheid	Nalooptijd afwachten (zelflerend); thermische storingsbronnen in het detectiebereik: heteluchtverwarmers, gloeilamp/halogenestraler, zich bewegende objecten (bijv. gordijnen bij open ramen); Last (EVA's, relais) niet ontstoord
Drukknop werkt niet	Apparaat nog in de opstartfase; verlichte knop werd zonder nuldraadaansluiting gebruikt; drukknop niet op Master aangesloten
Licht kan met de drukknop niet worden uitgeschakeld	DIP-switch in de stand „Gang“; drukknop is niet op de melder aangesloten. Bedrading drukknop controleren
Apparaat reageert niet	Kortsluiting resp. meerdere fasen parallel geschakeld! Melder 5 min van de netspanning loskoppelen (thermische beveiliging)
Storingsknipperen (4 x per seconde)	Fout bij zelftest; apparaat is defect!

## Garantieverklaring

ThebenHTS-aanwezigheidsmelders zijn met de grootste zorgvuldigheid en met de modernste technologieën geproduceerd en hebben een kwaliteitstest doorstaan. ThebenHTS AG garandeert daarom de goede werking bij deskundig gebruik. Als er desondanks gebreken ontstaan, geeft ThebenHTS AG garantie volgens de algemene voorwaarden.

Let er met name op

- dat de garantietermijn 24 maanden vanaf productiedatum bedraagt.
- dat de garantie vervalt als u of derden wijzigingen of reparaties aan de apparaten uitvoeren.
- dat, voorzover de aanwezigheidsmelder op een softwaregestuurd systeem wordt aangesloten, de garantie voor deze aansluiting alleen geldig is als de gespecificeerde interface wordt gebruikt.

Wij verplichten ons alle delen van het geleverde product die aantoonbaar vanwege slecht materiaal, foutieve constructie of gebrekkige uitvoering tot aan het einde van de

garantieperiode beschadigd of onbruikbaar worden, zo snel mogelijk te repareren of te vervangen.

## Insturen

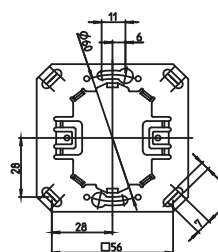
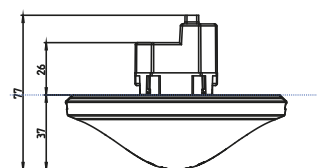
Als het apparaat onder de garantie valt, stuur het dan samen met het afleveringsbewijs en een korte beschrijving van de fout c.q. storing naar een bevoegde speciaalzaak.

## Intellectueel eigendom

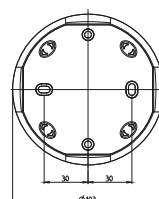
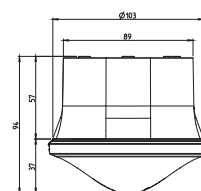
Het concept alsmede de hard- en software van deze apparaten zijn auteursrechtelijk beschermd.

## Maattekeningen

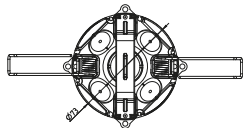
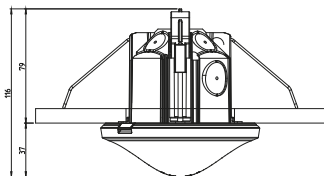
### Inbouw



### Opbouw



**Plafondinbouw**



AP (opbouw)raam 110A  
Artikelnr.: 9070912  
[Details > www.theben.de](http://www.theben.de)



Plafondinbouwdoos 73A  
Artikelnr.: 9070917  
[Details > www.theben.de](http://www.theben.de)



SendoPro 868-A  
Artikelnr.: 9070675  
[Details > www.theben.de](http://www.theben.de)



theSenda S  
Artikelnr.: 9070911  
[Details > www.theben.de](http://www.theben.de)



theSenda P  
Artikelnr.: 9070910  
[Details > www.theben.de](http://www.theben.de)



**ThebenHTS AG**  
Im Langhag 7b  
8307 Effretikon  
ZWITSERLAND  
Tel. +41 52 355 17 00  
Fax +41 52 355 17 01

**Hotline**  
Tel. +41 52 355 17 27  
[hotline@theben-hts.ch](mailto:hotline@theben-hts.ch)  
**Adressen, telefoonnummers etc.**  
[www.theben-hts.ch](http://www.theben-hts.ch)