



1. Productkenmerken

- Passieve infrarood-aanwezigheidsmelder voor plafondmontage
- Rond detectiebereik 360°, t/m Ø 24 m (452 m²)
- Beperking van het detectiebereik met afdeklips
- Automatische aanwezigheids- en lichtsterkteafhankelijke regeling van verlichting en HLK
- Menglichtmeting geschikt voor fluorescentie- (FL/PL/ESL), halogeen-/gloeilampen en LED's
- 2 kanalen licht C1, C2
- Schakelen of constante lichtregeling met stand-by-functie (oriënteringslicht)
- Schakelen met dimbare verlichting
- Op vol- of halfautomatische bediening om te schakelen
- Lichtsterkte-schakelwaarde resp. gewenste lichtsterkte in lux via parameter, object of afstandsbediening instelbaar
- Inleren van de lichtsterkte-schakelwaarde resp. gewenste lichtsterkte
- Verkorting van de nalooptijd bij korte aanwezigheid (kortdurende aanwezigheid)
- Handmatige oversturing met telegram of afstandsbediening
- 2 kanalen aanwezigheid C4, C5, afzonderlijk parametreerbaar
- Inschakelvertraging en nalooptijd instelbaar
- Instelling van de ruimtecorrectiefactor voor compensatie lichtsterktemeting
- Instelbare gevoeligheid
- Testmodus ter controle van functie en detectiebereik Scènes
- Parallelschakeling van meerdere aanwezigheidsmelders (Master/Slave of Master/Master)
- Plafondinbouw in inbouwdoos
- Plafondopbouw mogelijk met AP-raam, IP44 (optie)
- Gebruikersafstandsbediening «theSenda S» (optie)
- Managementafstandsbediening «SendoPro» (optie)
- Installatieafstandsbediening «theSenda P» (optie)

2. Veiligheid



WAARSCHUWING

Levensgevaar door elektrische schokken of brand!

- Montage uitsluitend door een elektromonteur laten uitvoeren

- Werkzaamheden aan elektrische installaties mogen alleen door elektromonteurs of door geïnstrueerde personen onder leiding en toezicht van een elektromonteur volgens de elektrotechnische regels worden uitgevoerd!
- Let op de landspecifieke veiligheidsvoorschriften voor werkzaamheden aan elektrische installaties!
- Het apparaat is onderhoudsvrij. De garantie vervalt als het apparaat wordt geopend of eventuele voorwerpen het apparaat binnendringen.

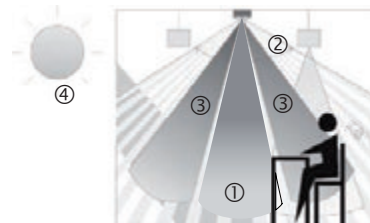
3. Bedoeld gebruik

De aanwezigheidsmelder is bestemd voor de installatie binnenshuis. De aanwezigheidsmelder dient uitsluitend voor de toepassing die contractueel is afgesproken tussen de fabrikant en de gebruiker. Een ander of verdergaand gebruik geldt als onbedoeld. Voor daaruit voortvloeiende schade is de fabrikant niet aansprakelijk.

4. Functie

De aanwezigheidsmelder wordt bij voorkeur in entreehallen, garages, opslaghallen, kantoren en scholen voor de comfortabele en energiezuinige regeling van verlichting en HLK gebruikt. De verlichting wordt door schakelen of constante lichtregeling beïnvloed.

Functie



- ① Menglichtmeting
- ② Aanwezigheidsdetectie
- ③ Kunstmatig licht
- ④ Invallend daglicht

Kanaal licht C1, C2

De aanwezigheidsmelder detecteert aanwezige personen bij zeer fijne bewegingen. Tegelijkertijd meet 1 lichtsensor de lichtsterkte in de ruimte en kan de verlichting daarvoor afhankelijk van het daglicht traploos regelen of in- en uitschakelen. De uitgangen licht kunnen door de integrator dynamisch worden weergegeven of verborgen. De lichtsterkte-schakelwaarde resp. gewenste lichtsterkte wordt via parameter, object of de managementafstandsbediening ingesteld.

Schakelen

De verlichting wordt bij aanwezigheid en onvoldoende lichtsterkte ingeschakeld, bij afwezigheid of voldoende lichtsterkte uitgeschakeld. Met een drukknop kan handmatig worden geschakeld of gedimd. Handmatig uitschakelen, dimmen en scènes stoppen de regeling tijdens de aanwezigheid.

Constate lichtregeling

Bij ingeschakelde constante lichtregeling wordt de lichtsterkte op de gewenste lichtsterkte constant gehouden. De regeling wordt volautomatisch of handmatig met drukknoppen resp. afstandsbediening gestart. Handmatig uitschakelen, dimmen en scènes stoppen de regeling tijdens de aanwezigheid.

Nalooptijd

De minimale nalooptijd kan voor alle kanalen licht tussen 30 s en 60 min worden ingesteld. Als een niet-bezette ruimte slechts kort wordt betreden en binnen 30 s weer verlaten, wordt het licht na 2 minuten vroegtijdig uitgeschakeld (kortdurende aanwezigheid).

Stand-by

De stand-by-functie dient als oriëntatielicht. Na afloop van de nalooptijd wordt de verlichting weer op de stand-by-dimwaarde (1 - 25%) ingesteld. De stand-by-tijd kan tussen 30 s en 60 minuten of constant worden ingesteld. Ligt de lichtsterkte in de ruimte boven de lichtsterkte-schakelwaarde/gewenste lichtsterkte, dan wordt de verlichting uitgeschakeld. Daalt de lichtsterkte in de ruimte tot onder de lichtsterkte-schakelwaarde/gewenste lichtsterkte, dan schakelt de verlichting automatisch weer naar de stand-by-waarde. De stand-by functie via een object worden geactiveerd of geblokkeerd. Zo kunnen in combinatie met een schakelklok energiezuinige oplossingen worden gerealiseerd.

Drukknopaansturing

Via een drukknop laat de verlichting zich altijd handmatig schakelen of dimmen. Wordt de verlichting handmatig ingeschakeld, dan brandt de verlichting in de schakelmodus minimaal 30 min., mits personen aanwezig zijn. Daarna gaat het licht bij voldoende lichtsterkte uit. Wordt de ruimte (eerder) verlaten, dan gaat het licht altijd uit na afloop van de ingestelde nalooptijd. Wordt het kunstmatige licht handmatig uitgeschakeld, dan blijft de verlichting uitgeschakeld zolang er personen aanwezig zijn. Na afloop van de nalooptijd wordt de verlichting weer automatisch geschakeld.

Vol- of halfautomatisch

De verlichting van de aanwezigheidsmelder wordt naar keuze volautomatisch voor meer comfort resp. halfautomatisch voor een grotere besparing geregeld. Als «volautomaat» wordt de verlichting automatisch in- en uitgeschakeld. Als «Halfautomaat» moet de verlichting altijd handmatig worden ingeschakeld. Het uitschakelen van de verlichting vindt automatisch plaats.

Kanaal aanwezigheid C4, C5

De kanalen aanwezigheid worden meestal voor de HLK-regeling gebruikt. Een zelf gekozen telegram wordt alleen door aanwezigheid, volledig lichtsterkteonafhankelijk en na afloop van de inschakelvertraging gezonden. Bij elke beweging wordt de nalooptijd opnieuw gestart. Drukknoppen beïnvloeden het kanaal aanwezigheid niet.

Inschakelvertraging

De inschakelvertraging voorkomt een directe inschakeling. Het telegram wordt pas na afloop van de inschakelvertraging gezonden, mits er in die tijd personen aanwezig zijn.

Nalooptijd

De nalooptijd maakt een vertraagde uitschakeling van HLK-apparaten en -systemen mogelijk nadat men de ruimte verlaten heeft.

Na afloop van de nalooptijd aanwezigheid kan naar keuze een telegram worden gezonden (eenmalig of cyclisch).

5. Detectiebereik

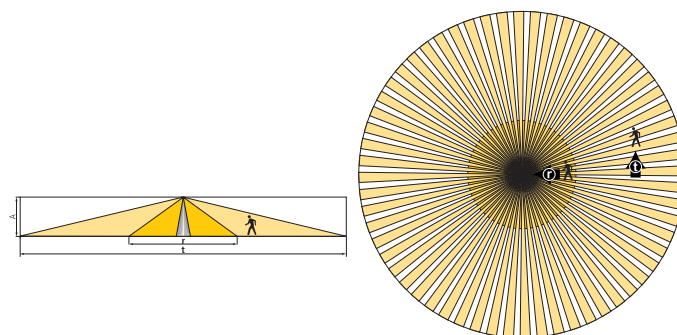
Het ronde detectiebereik van de aanwezigheidsmelder theRonda dekt een groot detectiegebied af en maakt bij vele toepassingen een goede ruimteafdekking mogelijk. Let erop dat zittende en bewegende personen in bereiken met verschillende afmetingen worden geregistreerd. De aanbevolen montagehoogte is 2,0 m – 6,0 m. Hoe hoger de montagehoogte, des te lager de gevoeligheid van de aanwezigheidsmelder. Vanaf een montagehoogte van 3,5 m zijn loopbewegingen nodig en de detectiebereiken van meerdere melders moeten zich in de randzones overlappen. Het detectiebereik wordt met toenemende temperatuur minder.

Zittende personen:

De gegevens hebben betrekking op zeer kleine bewegingen op tafelhoogte (ca. 0,80 m).

Bewegende personen:

Bij montagehoogten tussen 5 m en 10 m worden de grootte van en afstand tussen de actieve en passieve zones groter.

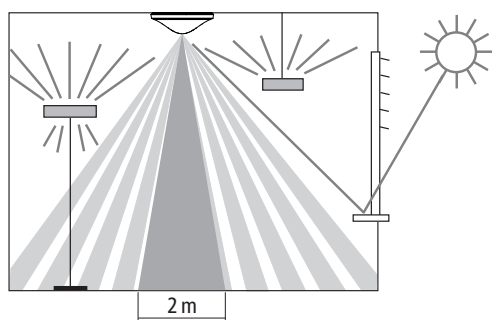


Montagehoogte (A)	bewegende personen frontaal (r)	bewegende personen dwars (t)	zittende personen (s)			
2,0 m	28 m ²	Ø 6 m	380 m ²	Ø 22 m	16 m ²	Ø 4,5 m
2,5 m	38 m ²	Ø 7 m	415 m ²	Ø 23 m	24 m ²	Ø 5,5 m
3,0 m	50 m ²	Ø 8 m	452 m ²	Ø 24 m	28 m ²	Ø 6 m
3,5 m	50 m ²	Ø 8 m	452 m ²	Ø 24 m	38 m ²	Ø 7 m
4,0 m	50 m ²	Ø 8 m	452 m ²	Ø 24 m	–	–
5,0 m	50 m ²	Ø 8 m	452 m ²	Ø 24 m	–	–
6,0 m	50 m ²	Ø 8 m	452 m ²	Ø 24 m	–	–
10,0 m	50 m ²	Ø 8 m	491 m ²	Ø 25 m	–	–

Alle gegevens zijn richtwaarden.

Lichtsterktemeting

De aanwezigheidsmelder meet kunstmatig en daglicht, dat direct onder de melder wordt gereflecteerd. De lichtmeetzone verschijnt op tafelhoogte als een rechthoek van ca. 2 x 3,5 m. De montageplaats wordt gebruikt als referentie van het verlichtingsniveau. Wordt de lichtsterktemeting gedeactiveerd, dan schakelt het kanaal licht alleen afhankelijk van de aanwezigheid.



Schakelen

Door het direct richten van het licht wordt de lichtmeting beïnvloed. De plaatsing van staande lampen of verlaagd verlichting direct onder de melder moet worden vermeden.

Constance lichtregeling

De melder moet zo worden geplaatst dat deze alleen kunstmatig licht detecteert dat hij zelf regelt. Kunstmatig licht dat door andere melders wordt geregeld of handmatig geschakelde werkverlichting beïnvloeden de lichtsterktemeting van de melder. Direct kunstmatig licht op de melder moet worden vermeden.

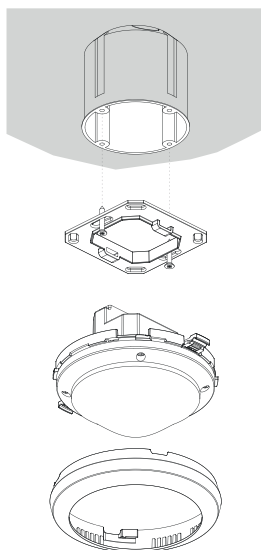
Geschikte lampen

De aanwezigheidsmelder is geschikt voor fluorescentielampen, compacte tl-lampen, halogeen-, gloeilampen en LED's.

6. Montage

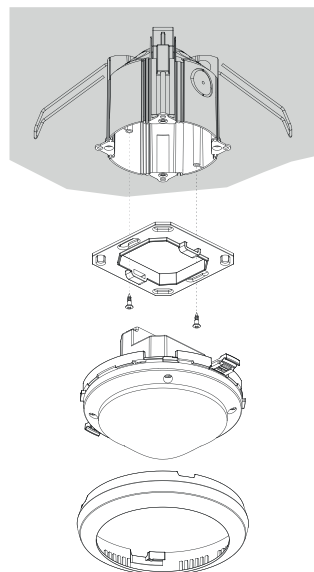
Montage in inbouwdoos

Bij de inbouwmontage van de aanwezigheidsmelder wordt een standaard inbouwdoos maat 1 gebruikt.



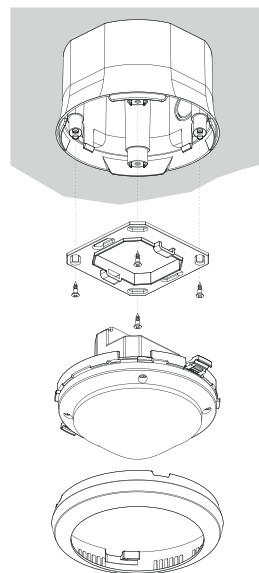
Plafondinbouw

Voor een vereenvoudigde plafondinbouw van de aanwezigheidsmelder is een plafondinbouwdoos 73A verkrijgbaar (zie accessoires). Deze dient tegelijkertijd als trekontlasting en aanrakingsbeveiliging. De inbouw diameter is 72 mm (boordiameter 73 mm).



Opbouwmontage

Voor de opbouwmontage is een AP-raam 110A verkrijgbaar, beschermingsgraad IP44 (zie accessoires).



7. Inbedrijfname

1. Instellingen

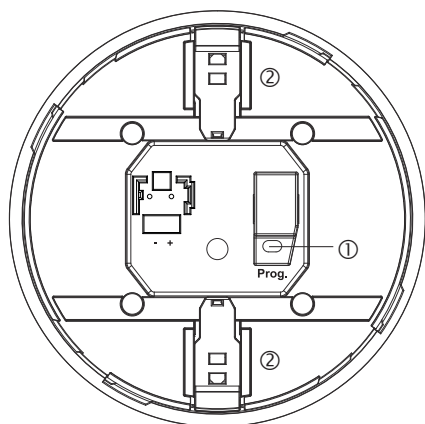
Alle instellingen worden met behulp van de ETS uitgevoerd. Zie document «KNX-handboek theRonda» (toepassingsbeschrijving).

Ter ondersteuning van de inbedrijfstelling is optioneel de managementafstandsbediening «SendoPro 868-A» of de installatieafstandsbediening «the Senda P» verkrijgbaar. Met de «SendoPro 868-A» kunnen parameters worden opgevraagd, aangepast en geoptimaliseerd. Met de «theSenda P» kunnen de parameters alleen worden aangepast.

De afstandsbedieningen dienen dan als instelhulpmiddel. Met de afstandsbediening kunnen een aantal te wijzigen parameters worden aangepast (zie hoofdstuk «Parameters via afstandsbediening»). Door stuurcommando's via de afstandsbediening kan de reactie tijdens het bedrijf worden gewijzigd.

2. Programmeermodus

De programmeermodus kan met de programmeerknop aan de achterkant van de aanwezigheidsmelder of zonder demontage van de aanwezigheidsmelder met behulp van de managementafstandsbediening «SendoPro 868-A» of de installatieafstandsbediening «theSenda P» worden geactiveerd.



- ① Toets programmeermodus
- ② Mechanische veiligheidsvergrendeling

3. Apparaat in de toestand bij levering zetten

De aanwezigheidsmelder wordt met een basisinstelling geleverd. Deze basisinstelling kan weer worden hersteld.

Activeren	Beschrijving
Powerup	De programmeerknop tijdens het bij-schakelen van de busspanning ingedrukt houden.

4. Bedrijfstoestand

theRonda P360 KNX kent 3 bedrijfstoestanden

- Normaal
- Test aanwezigheid
- Test licht

5. Inschakelgedrag

Na het bij-schakelen van de busspanning of downloaden van de parameters door de ETS doorloopt de melder eerst de opstartfase van 30 s, waarna hij overschakelt naar de normale bedrijfstoestand. Een LED geeft de huidige toestand weer.

1. Opstartfase (30 s)

- De LED knippert elke seconde.

- Schakelen: Uitgangen licht zenden lichtsterkteonafhankelijk een AAN-telegram
- Constante lichtregeling: regeling niet-actief, de verlichting wordt tot het maximum gedimd (waardetelegram max. regelwaarde).
- Bij afwezigheid of onvoldoende lichtsterkte wordt na 30 s een UIT-telegram gezonden (licht UIT).

2. Bedrijfstoestand Normaal

- De melder is klaar voor gebruik (LED UIT).

3. Bij storing

- De LED knippert snel
- Voor het verhelpen van storingen zie hoofdstuk «Verhelpen van storingen»

8. Parameters via afstandsbediening

Ter ondersteuning van de inbedrijfstelling en van service-werkzaamheden kunnen de volgende parameters met de afstandsbediening worden opgevraagd of gewijzigd:

Parameters	Beschrijving	Opvraagbaar SendoPro	Te wijzigen SendoPro	Te wijzigen theSenda P
Gewenste lichtsterkte C1	Waardebereik in lux	x	x	x
Alternatieve gewenste lichtsterkte C1	Waardebereik in lux	x	x	
Gemeten lichtsterkte C1	Luxmeterlichtsterkte in lux		x	
Werkelijke lichtsterkte C1	Gemeten lichtsterkte in lux	x		
Nalooptijd licht	Waardebereiken in seconden / minuten		x	x
Detectiegevoeligheid (PIR)	Waardebereik in trappen		x	x

Met de managementafstandsbediening "SendoPro 868-A" kunnen parameters worden opgevraagd doordat de waarden trapsgewijs naar de melder worden gezonden. Is de gezonden waarde lager dan de ingestelde parameter, dan gaat de LED kort branden. Is de gezonden waarde gelijk aan of hoger dan de ingestelde parameter, dan knippert de LED 2 seconden. Door het aanpassen van de parameters worden de instellingen in de ETS niet gewijzigd.

9. Alterable parameters via remote control

1. Te wijzigen parameters via afstandsbediening

Aanpassing met de afstandsbediening

De parameters worden met de managementafstandsbediening "SendoPro 868-A" of installatieafstandsbediening "theSenda P" via infrarood naar de aanwezigheidsmelder gezonden. Gewijzigde parameters worden door de melder direct overgenomen en gebruikt.

LED-beschrijving

Flikkeren gedurende 2 s

Na het indrukken van de Zenden-toets op de managementafstandsbediening of het indrukken van de betreffende toets op theSenda P toont de aanwezigheidsmelder de juiste ontvangst met een 2 s durend flikkeren.

Kort branden

De (het) gezonden parameter/commando door de afstandsbediening werd door de aanwezigheidsmelder afgewezen. Het commando is niet geldig.

Controleer het gekozen meldertype en de gezonden parameter bij de managementafstandsbediening.

2. Lichtsterkte-schakelwaarde / gewenste waarde kanaal C1 licht

De lichtsterkte-schakelwaarde / gewenste lichtsterkte bepaalt de minimaal gewenste lichtsterkte. De momenteel aanwezige lichtsterkte wordt onder de aanwezigheidsmelder gemeten. Is de aanwezige lichtsterkte lager dan de schakelwaarde / gewenste waarde, dan wordt het licht, voorzover aanwezigheid wordt gedetecteerd, ingeschakeld (bij bedrijfsmodus Volautomatisch).

Waardenbereik

- Luxwaarden met managementafstandsbediening «SendoPro 868-A»: 10-3000 lux
- Bij de installatieafstandsbediening «theSenda P» zijn de volgende waarden beschikbaar: 10, 15, 300, 500, 800 lux
- De momenteel gemeten lichtsterkte (lux) kan bij de managementafstandsbediening «SendoPro 868-A» met het besturingscommando Inleren of met de installatieafstandsbediening «theSenda P» met de toets Inleren worden overgenomen. Waarden buiten het toegestane bereik worden automatisch op de betreffende grenswaarde gezet.

- Deactivering van de lichtsterktemeting (de lichtsterkte heeft geen invloed)

- De kanalen licht schakelen alleen na aan- / afwezigheid.

Met de managementafstandsbediening «SendoPro 868-A» of installatieafstandsbediening «theSenda P» mogelijk.

Meting UIT
Toets ☀

3. Alternatieve lichtsterkte-schakelwaarde / gewenste lichtsterkte kanaal C1 licht

Met de alternatieve lichtsterkte-schakelwaarde / gewenste lichtsterkte kan een tweede verschillende lichtsterkte-schakelwaarde / gewenste lichtsterkte worden gedefinieerd. In combinatie met de lichtsterkte-schakelwaarde / gewenste lichtsterkte kanaal C1 licht kan bijvoorbeeld een dag- en nachtmodus met twee verschillende lichtsterkteniveaus worden verkregen. De alternatieve lichtsterkte-schakelwaarde

/ gewenste lichtsterkte wordt via een busobject geactiveerd resp. omgeschakeld.

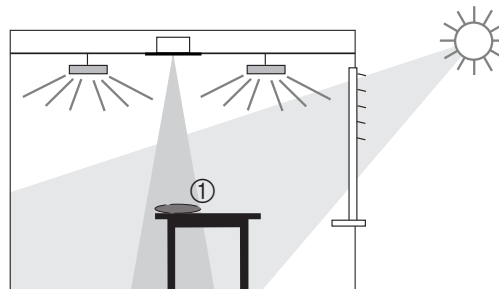
Waardenbereik

vgl. 2. Lichtsterkte-schakelwaarde / gewenste waarde kanaal C1 licht

4. Ruimtecorrectiefactor C1

De ruimtecorrectiefactor is een maat voor het verschil tussen de gemeten lichtsterkte bij het plafond en op de werkplek. De gemeten lichtsterkte bij het plafond wordt beïnvloed door de montageplaats, de lichtinval, de zonnestand, de weersomstandigheden, de reflectie-eigenschappen van de ruimte en het meubilair.

Met de ruimtecorrectiefactor wordt de gemeten lichtsterkte van het betreffende lichtkanaal aan de omstandigheden in de ruimte aangepast en kan zo op de gemeten luxwaarde op het vlak onder de aanwezigheidsmelder worden aangepast ①.



$$\text{Ruimtecorrectiefactor} = \frac{\text{Lichtsterkte bij het plafond}}{\text{Lichtsterkte op de werkplek}}$$

► Let op het «KNX-handboek» voor het kalibreren van de lichtmetingen resp. voor de instelling van de ruimtecorrectiefactor.

- De luxmeter wordt op het werkvlak onder de sensor geplaatst en de gemeten luxwaarde wordt met de managementafstandsbediening "SendoPro 868-A", parameter «Gemeten lichtsterkte C1» ingevoerd.
- De ruimtecorrectiefactor wordt daaruit automatisch berekend. Toegestaan zijn waarden tussen 0,05 en 2,0. Berekende of ingevoerde waarden buiten het toegestane gebied worden automatisch op de betreffende grenswaarde gezet.

De berekende ruimtecorrectiefactor wordt direct overgenomen. Ter controle kan de ruimtecorrectiefactor via object 8 worden opgevraagd.



De ruimtecorrectiefactor kan direct alleen met de ETS worden gewijzigd. De standaardwaarde is 0,3 en is geschikt voor de meeste toepassingen. Veranderingen zijn alleen in sterk afwijkende situaties zinvol.

5. Nalooptijd licht

Waardenbereik

Instelbare waarden met managementafstandsbediening «SendoPro 868-A»	30 s - 60 min
Bij de installatieafstandsbediening «theSenda P» zijn de volgende waarden beschikbaar	30 s, 60 s, 2 min, 10 min, 20 min, 60 min

6. Detectiegevoeligheid

De melder heeft 5 gevoeligheidsniveaus. De basisinstelling is het middelste niveau (3). Door selectie van de bedrijfsmodus Test aanwezigheid wordt het ingestelde gevoeligheidsniveau niet veranderd. Met de managementafstandsbediening «SendoPro 868-A» kunnen de niveaus 1 t/m 5 worden geselecteerd en naar de melder worden gezonden. Met de installatieafstandsbediening «theSenda P» kan de gevoeligheid bij elke druk op de knop met één niveau worden verlaagd of verhoogd.

Niveau	Gevoeligheid
1	zeer ongevoelig
2	ongevoelig
3	Standaard
4	gevoelig
5	zeer gevoelig

Stuurcommando's

De volgende stuurcommando's kunnen met de afstandsbediening worden geactiveerd:

Besturingscommando	Beschrijving	Activeerbaar SendoPro	Activeerbaar theSenda P
Programmeermodus	Activeren van de programmeermodus	x	x
Teach-in kanaal C1		x	x
Master/Slave opvraag	Master/Slave	x	
Licht schakelen	Alle lichtgroepen kunnen worden in- en uitgeschakeld.	x	x
Test aanwezigheid	Aan/uit	x	x
Test licht	Aan/uit	x	
Herstart	Melder opnieuw starten	x	x

Inleren

De momenteel gemeten lichtsterkte wordt als gewenste lichtsterkte overgenomen. De momenteel actieve gewenste lichtsterkte wordt overgenomen. Dit betekent dat, als op de alternatieve gewenste lichtsterkte wordt omgeschakeld, door het Teach-In-commando de momenteel gemeten lichtsterkte [lux] in de alternatieve gewenste lichtsterkte wordt overgenomen. Waarden buiten het toegestane bereik worden automatisch op de betreffende grenswaarde gezet.

Testmodus

theRonda P360 KNX beschikt over twee testmodi.

- Test aanwezigheid
- Test licht

1. Test aanwezigheid

De test aanwezigheid dient ter controle van het detectiebereik en de parallelschakeling.

Activeren	Besturingscommando test aanwezigheid «AAN» met de managementafstandsbediening «SendoPro 868-A» of installatieafstandsbediening «theSenda P» toets «Test». . AAN-telegram via busobject (51). De testmodus aanwezigheid kan altijd worden geactiveerd.
Beëindigen	Met aansluitende herstart: Besturingscommando Test aanwezigheid «UIT» met de managementafstandsbediening «SendoPro 868-A». UIT-telegram via busobject (51) Uitval van de netspanning en daardoor Powerup Automatisch na de in de ETS ingestelde tijd zonder herstart: Activeren van Test licht met de managementafstandsbediening «SendoPro 868-A».

Weergaven van de LED toestand kanalen	Beschrijving
Aan	Bij beweging is de LED aan en de kanalen C1, C2 worden ingeschakeld.
Uit	Na afloop van de beweging is de LED uit en de kanalen C1, C2 worden na ca. 10 s. ingeschakeld.

Testgedrag

- Lichtsterktemeting gedeactiveerd, lichtuitgang reageert niet op lichtsterkte
- De melder reageert zoals in de bedieningswijze Volautomatisch, ook als Halfautomatisch is ingesteld.
- Het regelingstype verandert in schakelen als het regelingstype op constante lichtregeling is ingesteld. Het licht wordt niet geregeld.
- Licht «AAN» bij beweging; Licht «UIT» bij afwezigheid
- De kanalen C1 en C2 licht hebben een vaste nalooptijd van 10 s.
- De kanalen aanwezigheid en ruimtebewaking reageren net zoals in de normale bedrijfsmodus.

Commando's en veranderbare parameters

In de testmodus Aanwezigheid zijn met de managementafstandsbediening «SendoPro 868-A» of installatieafstandsbediening «theSenda P» de volgende commando's mogelijk:

- Beëindigen van de Test aanwezigheid
- Activeren van de Test licht
- Detectiegevoeligheid wijzigen

De gekozen detectiegevoeligheid (1 .. 5) wordt bij het activeren van de Test aanwezigheid niet gewijzigd. Tijdens de test kan de gevoeligheid worden aangepast en blijft na beëindiging van de Test aanwezigheid behouden. Na afloop van de testmodus wordt de aanwezigheidsmelder opnieuw gestart.

2. Test licht

Der Test-Licht dient zur Überprüfung des Helligkeits-Schaltwertes/ -Sollwertes.

Activeren	Besturingscommando Test aanwezigheid «AAN» met de managementafstandsbediening «SendoPro 868-A». AAN-telegramm via busobject (52). Der testmodus licht kan altijd worden geactiveerd.
Beëindigen	Met aansluitende herstart: Besturingscommando Test licht «UIT» met de managementafstandsbediening «SendoPro 868-A». UIT-telegram via busobject (52). Uitval van de netspanning en daardoor Powerup Automatisch na de in de ETS ingestelde tijd. Zonder herstart: Activeren van de testmodus aanwezigheid met de managementafstandsbediening «SendoPro 868-A»

Weergave van de LED	Beschrijving
Knipperen, 5 s AAN 0,3 s UIT	De LED knippert zolang de Test licht actief is.

Testgedrag

De aanwezigheidsmelder gedraagt zich voor 100 % identiek als in de normale bedrijfsmodus, alleen de reactie op licht/donker is sneller. Daardoor kan de lichtsterkedrempel en ook het adaptieve gedrag worden gecontroleerd. Daarnaast reageert de regeling sneller. Alle geselecteerde functies en parameters blijven ongewijzigd.

Commando's en veranderbare parameters

In de testmodus licht zijn met de managementafstandsbediening «SendoPro 868-A» de volgende commando's mogelijk:

- Beëindigen van de Test licht
- Lichtsterkte-schakelwaarde / gewenste lichtsterkte kanaal C1 licht wijzigen
- Activeren van de Test aanwezigheid

Na afloop van de testmodus wordt de aanwezigheidsmelder opnieuw gestart.



De aanwezigheidsmelder niet met een zaklamp laten schakelen. De aanwezigheidsmelder al dit inleren en daardoor de adaptieve lichtschakeldrempels en hysteresiswaarden vervalsen.

Om het gedrag te simuleren, wordt idealiter het bereik onder de aanwezigheidsmelder verlicht of worden de jaloezieën bediend. Voor een nieuwe poging Test licht nogmaals activeren.

Verhelpen van storingen

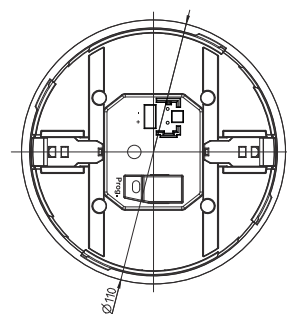
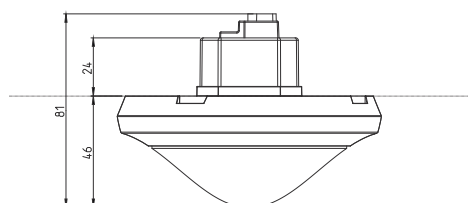
STORING	Mogelijk oorzaak
Licht wordt niet ingeschakeld resp. licht wordt uitgeschakeld bij aanwezigheid en duisternis	Luxwaarde te laag ingesteld; melder op halfautomatisch ingesteld; licht werd handmatig met de drukknop of met afstandsbediening uitgeschakeld; geen persoon in het detectiebereik; obstakel(s) storen de detectie; nalooptijd te kort ingesteld.
Licht brandt bij aanwezigheid ondanks voldoende lichtsterkte	Luxwaarde te hoog ingesteld; licht werd kort daarvoor handmatig met de drukknop of met afstandsbediening ingeschakeld (30 min. wachten in de schakelmodus); melder in testmodus.
Licht wordt niet uitgeschakeld resp. licht wordt spontaan ingeschakeld bij afwezigheid	Nalooptijd afwachten (zelflerend); thermische storingsbronnen in het detectiebereik (heteluchtverwarmers, gloeilamp/halogenestraler, zich bewegende objecten (bijv. gordijnen bij open ramen).

Storingsknipperen (3x per seconde)	Fout bij zelftest; Ongeldige parameterwaarden in de melder aanwezig (zie KNX-handboek theRonda P360 KNX paragraaf 2.4.2 Instellingen, parameterinstellingen bij download). Apparaat is defect!
------------------------------------	--

Weergave van de LED

LED	Beschrijving
Knipperen elke seconde	De aanwezigheidsmelder bevindt zich in de opstartfase.
Flikkeren gedurende 2 s	Het via infrarood door de afstandsbediening gezonden commando werd door de aanwezigheidsmelder geaccepteerd.
Kort branden	Het via infrarood door de afstandsbediening gezonden commando werd door de aanwezigheidsmelder afgewezen. Het commando is niet geldig. Gekozen meldertype of parameter op de SendoPro controleren.
Storingsknipperen (3 x per seconde)	Storingsknipperen; de aanwezigheidsmelder heeft een fout vastgesteld.
Knipperen, 5 s AAN 0,3 s UIT	De aanwezigheidsmelder bevindt zich in de testmodus licht.
Brandt of flikkert onregelmatig	De aanwezigheidsmelder bevindt zich in de testmodus aanwezigheid of «LED-weergave beweging» is geactiveerd. De LED toont gedetecteerde bewegingen.

Maattekeningen



10. Technische specificaties

Bedrijfsspanning	Busspanning KNX, max. 30 V
Eigen verbruik	ca. 8 mA / 9 mA met LED AAN
Soort montage	Plafondmontage; inbouw / opbouw of plafondbouw
Aanbevolen montagehoogte	2,0 – 6,0 m (minimumhoogte > 1,7 m) (max. 10,0 m)
Detectiebereik horizontaal verticaal	360° 150°

Maximale reikwijdte	Ø 8 m (mh. 3 m) / 50 m ² radiaal bewegend Ø 24 m (mh. 3 m) / 452 m ² tangentieel bewegend
Instelbereik lichtsterkte-schakelwaarde / gewenste lichtsterkte	ca. 10 – 3000 lux / meting UIT
Nalooptijd licht	30 s – 60 min
Nalooptijd aanwezigheid	10 s – 120 min
Inschakelvertraging aanwezigheid	10 s – 30 min / niet-actief
Stand-by-dimwaarde	1 – 25% van het lampvermogen
Stand-by tijd	30 s – 60 min / niet-actief / constant AAN
Alle parameters kunnen op afstand worden ingesteld	zie KNX-handboek
Aansluittype	Stekkerklemmen, type WAGO 243
Maat inbouwdoos	Maat 1, Ø 55 mm (NIS, PMI)
Beschermingsgraad	IP 20 (in ingebouwde toestand IP 40)
Omgevingstemperatuur	-15 °C – +50 °C
CE-Verklaring van overeenstemming	Dit apparaat voldoet aan de veiligheidseisen van de EMC-Richtlijn 2004/108/EG
RCM conformiteit	Dit apparaat voldoet aan de richtlijnen van de ACMA

Productoverzicht

Soort montage	Kanaal	Kleur	Type	Artikelnummer
Plafondmontage	2 licht 2 HLK	Wit	theRonda P360 KNX UP WH	2089000
Plafondmontage	2 licht 2 HLK	Grijs	theRonda P360 KNX UP GR	2089001
Plafondmontage	2 licht 2 HLK	Speciale kleur volgens specificatie klant	theRonda P360 KNX UP SF	2089003

Garantieverklaring

ThebenHTS-aanwezigheidsmelders zijn met de grootste zorgvuldigheid en met de modernste technologieën geproduceerd en hebben een kwaliteitstest doorstaan. Theben HTS AG garandeert daarom de goede werking bij deskundig gebruik. Als er desondanks gebreken ontstaan, geeft Theben HTS AG garantie volgens de algemene voorwaarden.

Let er met name op

- dat de garantietermijn 24 maanden vanaf productiedatum bedraagt.
- dat de garantie vervalt als u of derden wijzigingen of reparaties aan de apparaten uitvoeren.
- dat, voorzover de aanwezigheidsmelder op een softwaregestuurd systeem wordt aangesloten, de garantie voor deze aansluiting alleen geldig is als de gespecificeerde interface wordt gebruikt.

Wij verplichten ons alle delen van het geleverde product die aantoonbaar vanwege slecht materiaal, foutieve constructie of gebrekkige uitvoering tot aan het einde van de garantieperiode beschadigd of onbruikbaar worden, zo snel mogelijk te repareren of te vervangen.

Insturen

Als het apparaat onder de garantie valt, stuur het dan samen met het afleveringsbewijs en een korte beschrijving van de fout c.q. storing naar een bevoegde speciaalzaak.

Intellectueel eigendom

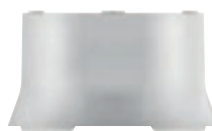
Het concept alsmede de hard- en software van deze apparaten zijn auteursrechtelijk beschermd.

11. Accessoires

Opbouwraam 110A WH

Artikelnr.:9070912

Details> www.theben.de / www.theben-hts.ch



Opbouwraam 110A GR

Artikelnr.:9070913

Details> www.theben.de / www.theben-hts.ch

Plafondinbouwdoos 73A

Artikelnr.:9070917

Details> www.theben.de / www.theben-hts.ch



Abdeclip ter beperking van het bereik

Artikelnr.:9070921

Details> www.theben.de / www.theben-hts.ch

SendoPro 868-A

Artikelnr.:9070675

Details> www.theben.de / www.theben-hts.ch



theSenda S
Artikelnr.:9070911
[Details> www.theben.de/](http://www.theben.de/)www.theben-hts.ch



theSenda P
Artikelnr.:9070910
[Details> www.theben.de/](http://www.theben.de/)www.theben-hts.ch



12. Contact

Zwitzerland

Theben HTS AG
Im Langhag 7b
8307 Effretikon
ZWITSERLAND
Tel. +41 52 355 17 00
Fax +41 52 355 17 01

Hotline

Tel. +41 52 355 17 27
support@theben-hts.ch
www.theben-hts.ch

Alle landen behalve Zwitzerland

Theben AG
Hohenbergstraße 32
72401 Haigerloch
GERMANY
Tel.: +49 (0)7474/692-0
Fax: +49 (0)7474/692-150

Hotline

Tel.: +49 (0)7474/692-369
hotline@theben.de
www.theben.de